

ROBUSTFEED EDGE



Betriebsanweisung



EU DECLARATION OF CONFORMITY

According to:

The Low Voltage Directive 2014/35/EU; The EMC Directive 2014/30/EU;
The RoHS Directive 2011/65/EU;

Type of equipment
Arc welding wire feeder

Type designation
RobustFeed Edge, from serial number OP 138 YY XX XXXX
X and Y represents digits, 0 to 9 in the serial number, where YY indicates year of production.

Brand name or trademark
ESAB

Manufacturer or his authorised representative established within the EEA
ESAB AB
Lindholmsallén 9, Box 8004, SE-402 77 Göteborg, Sweden
Phone: +46 31 50 90 00, www.esab.com

The following EN standards and regulations in force within the EEA has been used in the design:

EN IEC 60974-5:2019	Arc welding equipment - Part 5: Wire feeders
EN 60974-10:2014	Arc Welding Equipment - Part 10: Electromagnetic compatibility (EMC) requirements

Additional Information:

Restrictive use, Class A equipment, intended for use in locations other than residential.

By signing this document, the undersigned declares as manufacturer, or the manufacturer's authorised representative established within the EEA, that the equipment in question complies with the safety and environmental requirements stated above.

Place/Date

Göteborg
2021-10-07

Signature

Pedro Muniz
Standard E quipment Director



1	SICHERHEIT	6
1.1	Bedeutung der Symbole	6
1.2	Sicherheitsvorkehrungen	6
2	EINFÜHRUNG	9
2.1	Übersicht	9
2.2	Ausrüstung	9
3	TECHNISCHE DATEN	10
4	INSTALLATION	11
4.1	Hebeanweisungen	11
5	BETRIEB	13
5.1	Empfohlene maximale Stromwerte für Anschlusskabelsatz	14
5.2	Empfohlene Gasregler	14
5.3	Anschlüsse und Bedienelemente	15
5.4	Kühlwasseranschluss	16
5.5	EIN/AUS-Schalter für Erhitzer/Vorschubeinheit	16
5.6	Beleuchtung in der Drahtvorschubeinheit	16
5.7	Spulenzugbremse	17
5.8	Drahtwechsel und -bestückung	17
5.9	Wechsel der Vorschubwalzen	17
5.10	Wechsel der Drahtführungen	18
5.10.1	Einlaufdrahtführung	19
5.10.2	Mittlere Drahtführung	19
5.10.3	Auslaufdrahtführung	20
5.11	Walzendruck	20
5.12	Verschleißteilefach	22
5.13	Befestigung des Radsatzes	22
5.13.1	Befestigung der Räder am Rahmen des Radsatzes	22
5.13.2	Drahtvorschubeinheit in senkrechter Position	23
5.13.3	Drahtvorschubeinheit in horizontaler Position	23
5.14	Befestigung des Radsatzes und des Schweißbrenner-Zugentlastungszubehörs	24
5.15	Marathon Pac™-Installation	26
6	BEDIENKONSOLE	28
6.1	Externe Bedienkonsole	28
6.1.1	Beschreibung der LED-Anzeigen	29
6.1.2	Encoder-Drückregler	30
6.1.3	Tasten	31
6.2	Interne Bedienkonsole	33
6.2.1	Tasten	33
6.2.2	Menüauswahl	34
6.3	Schweißereinstellungen	34
6.4	JOBS	34
6.4.1	Einrichten eines neuen JOBS in der internen Bedienkonsole	34
6.4.2	Kopieren eines JOBS	39
6.4.3	Einrichten eines neuen Jobs in der externen Bedienkonsole	40
6.5	Werkzeuge	41
6.5.1	Fehlerprotokolle	41
6.5.2	USB-Import und -Export	41

	6.5.3	Jobs exportieren	43
	6.5.4	Jobs importieren	44
6.6	Systemeinstellungen	45	
	6.6.1	TRUEARC-Kompensation	45
	6.6.2	Bedienfeld-Funktionen	46
	6.6.3	Abzug	46
	6.6.4	Brenner-Fernbedienungskonfiguration	46
	6.6.5	Bedienermanagement	47
	6.6.6	Admin-Konfigurationen	52
	6.6.7	Allgemeines	54
6.7	Drehen der Bedienkonsole	56	
7	WELDING	58	
7.1	MIG/MAG-Schweißen	58	
	7.1.1	Einstellbereich für MIG/MAG Manuell und MIG/MAG Synergie	58
	7.1.2	Einstellbereich für PULSE	59
	7.1.3	Einstellbereich für SPEED	60
	7.1.4	Einstellung des Bereichs für WURZEL, WURZEL – Rohr und DÜNN	61
	7.1.5	Einstellbereich für CRAFT	62
	7.1.6	Funktionserklärungen für Einstellungen	62
7.2	MMA-Schweißen	64	
	7.2.1	Funktionserklärungen für Einstellungen	64
7.3	Fugenhobeln	65	
	7.3.1	Funktionserklärungen für Einstellungen	65
7.4	WIG-Schweißen	66	
8	WARTUNG	67	
8.1	Inspektion, Reinigung und Austausch	67	
9	EREIGNISCODES	68	
9.1	Anwendungsfehler	68	
9.2	Versorgungsspannungsfehler	68	
9.3	Temperaturfehler	69	
9.4	Batteriewarnung	69	
9.5	Interner Spannungsfehler	69	
9.6	Fehler Drahtvorschubgeschw.	69	
9.7	Kommunikationsfehler	70	
9.8	Kurzschluss erkannt	70	
9.9	Fehler Hohe Leerlaufspannung	70	
9.10	Kontakt zu anderer Einheit verl.	71	
9.11	Interner Speicherfehler	71	
9.12	Speicherfehler	71	
9.13	Fehler in der Benutzerverwaltung	71	
9.14	Import/Export Fehler	71	
9.15	Inkompatible Einheiten	71	
9.16	Zeitfehler	72	
9.17	Kein Kühlmittelfluss	72	
9.18	Gasdruckfehler	72	
9.19	Fehler Gasflussmesser	73	
9.20	USB-Fehler	73	
9.21	Software-Laufzeitfehler	73	

10	FEHLERBEHEBUNG	74
11	ERSATZTEILBESTELLUNG	75
12	KALIBRIERUNG UND VALIDIERUNG	76
	12.1 Messverfahren und -toleranzen	76
	12.2 Anforderungen, Spezifikationen und Normen	76
	BESTELNUMMERN	77
	SCHALTPLAN	78
	VERSCHLEISSTEILE	79
	ZUBEHÖR	81

1 SICHERHEIT

1.1 Bedeutung der Symbole

Bedeutet in diesem Handbuch: „Achtung! Seien Sie vorsichtig!“



GEFAHR!

Weist auf eine unmittelbare Gefahr hin, die unbedingt zu vermeiden ist, da sie andernfalls unmittelbar zu schweren Verletzungen bis hin zum Tod führt.



WARNUNG!

Weist auf eine mögliche Gefahr hin, die zu Verletzungen bis hin zum Tod führen kann.



VORSICHT!

Weist auf eine Gefahr hin, die zu leichten Verletzungen führen kann.



WARNUNG!

Lesen Sie vor der Verwendung die Betriebsanweisung und befolgen Sie alle Kennzeichnungen, die Sicherheitsroutinen des Arbeitgebers und die Sicherheitsdatenblätter (SDBs).



1.2 Sicherheitsvorkehrungen

Nutzer von ESAB-Ausrüstung müssen uneingeschränkt sicherstellen, dass alle Personen, die mit oder in der Nähe der Ausrüstung arbeiten, die geltenden Sicherheitsvorkehrungen einhalten. Die Sicherheitsvorkehrungen müssen den Vorgaben für diesen Ausrüstungstyp entsprechen. Neben den standardmäßigen Bestimmungen für den Arbeitsplatz sind die folgenden Empfehlungen zu beachten.

Alle Arbeiten müssen von ausgebildetem Personal ausgeführt werden, das mit dem Betrieb der Ausrüstung vertraut ist. Ein unsachgemäßer Betrieb der Ausrüstung kann zu Gefahrensituationen führen, die Verletzungen beim Bediener sowie Schäden an der Ausrüstung verursachen können.

1. Alle, die die Ausrüstung nutzen, müssen mit Folgendem vertraut sein:
 - Betrieb,
 - Position der Notausschalter,
 - Funktion,
 - geltende Sicherheitsvorkehrungen,
 - Schweiß- und Schneidvorgänge oder eine andere Verwendung der Ausrüstung.
2. Der Bediener muss Folgendes sicherstellen:
 - Es dürfen sich keine unbefugten Personen im Arbeitsbereich der Ausrüstung aufhalten, wenn diese in Betrieb genommen wird.
 - Beim Zünden des Lichtbogens oder wenn die Ausrüstung in Betrieb genommen wird, dürfen sich keine ungeschützten Personen in der Nähe aufhalten.
3. Das Werkstück:
 - muss für den Verwendungszweck geeignet sein,
 - darf keine Defekte aufweisen.
4. Persönliche Sicherheitsausrüstung:
 - Tragen Sie stets die empfohlene persönliche Sicherheitsausrüstung wie Schutzbrille, feuersichere Kleidung, Schutzhandschuhe.
 - Tragen Sie keine lose sitzende Kleidung oder Schmuckgegenstände wie Schals, Armbänder, Ringe usw., die eingeklemmt werden oder Verbrennungen verursachen können.

5. Allgemeine Vorsichtsmaßnahmen

- Stellen Sie sicher, dass das Rückleiterkabel sicher verbunden ist.
- Arbeiten an Hochspannungsausrüstung **dürfen nur von qualifizierten Elektrikern** ausgeführt werden.
- Geeignete Feuerlösch-ausrüstung muss deutlich gekennzeichnet und in unmittelbarer Nähe verfügbar sein.
- Schmierung und Wartung **dürfen nicht** ausgeführt werden, wenn die Ausrüstung in Betrieb ist.

Wenn ausgestattet mit einem ESAB-Kühler

Verwenden Sie nur von ESAB zugelassenes Kühlmittel. Die Verwendung eines nicht zugelassenen Kühlmittels kann zu Schäden an der Ausrüstung führen und die Produktsicherheit gefährden. In einem solchen Schadensfall erlöschen sämtliche Garantieverpflichtungen seitens ESAB.

Bestellinformationen finden Sie im Kapitel "ZUBEHÖR" in der Betriebsanweisung.



WARNUNG!

Das Lichtbogenschweißen und Schneiden kann Gefahren für Sie und andere Personen bergen. Ergreifen Sie beim Schweißen und Schneiden entsprechende Vorsichtsmaßnahmen.



Bei ELEKTRISCHEN SCHLÄGEN besteht Lebensgefahr!

- Berühren Sie keine stromführenden elektrischen Bauteile oder Elektroden mit bloßer Haut, nassen Handschuhen oder nasser Kleidung.
- Isolieren Sie sich von Erde und Werkstück.
- Sorgen Sie für eine sichere Arbeitsposition



ELEKTRISCHE UND MAGNETISCHE FELDER – Können gesundheitsgefährdend sein

- Schweißer mit Herzschrittmachern sollten vor dem Schweißen ihren Arzt konsultieren. EMF beeinträchtigen unter Umständen die Funktionsweise einiger Schrittmacher.
- Das Arbeiten in EMF hat möglicherweise andere, bisher unbekannte Auswirkungen auf die Gesundheit.
- Schweißer sollten die folgenden Vorkehrungen treffen, um das Arbeiten in EMF zu minimieren:
 - Positionieren Sie die Elektrode und die Kabel auf derselben Seite Ihres Körpers. Sichern Sie sie wenn möglich mit Klebeband. Stellen Sie sich nicht zwischen die Elektrode und die Kabel. Schlingen Sie den Brenner oder das Betriebskabel niemals um Ihren Körper. Halten Sie die Stromquelle des Schweißgeräts und die Kabel soweit von Ihrem Körper entfernt wie möglich.
 - Schließen Sie das Betriebskabel zum Werkstück so nah wie möglich am geschweißten Bereich an.



RAUCH UND GASE – Können gesundheitsgefährdend sein.

- Bleiben Sie außerhalb des Rauchbereichs.
- Nutzen Sie eine Ventilation, Entlüftung am Lichtbogen oder beides, um Rauch und Gase aus dem Atembereich sowie dem allgemeinen Arbeitsbereich abzuleiten.



LICHTBOGENSTRAHLEN – Können Augenverletzungen verursachen und zu Hautverbrennungen führen.

- Schützen Sie Augen und Körper. Verwenden Sie den korrekten Schweißschirm und die passende Filterlinse. Tragen Sie Schutzkleidung.
- Schützen Sie Anwesende durch entsprechende Abschirmungen oder Vorhänge.



GERÄUSCHPEGEL – Übermäßige Geräuschpegel können Gehörschäden verursachen.

Schützen Sie Ihre Ohren. Tragen Sie Ohrenschützer oder einen anderen Gehörschutz.



BEWEGLICHE TEILE – Können Verletzungen verursachen

- Achten Sie darauf, dass alle Türen, Verkleidungsteile und Abdeckungen geschlossen und gesichert sind. Für Wartungsarbeiten und gegebenenfalls zur Fehlerbehebung darf nur qualifiziertes Personal die Abdeckungen entfernen. Bringen Sie nach Abschluss der Wartungsarbeiten die Verkleidungsteile und Abdeckungen wieder an, und schließen Sie die Türen, bevor Sie den Motor starten.



- Stellen Sie den Motor ab, bevor Sie die Einheit montieren oder anschließen.
- Halten Sie Hände, Haare, lose Kleidung und Werkzeuge fern von beweglichen Teilen.



FEUERGEFAHR

- Funken (Schweißspritzer) können Brände auslösen. Stellen Sie daher sicher, dass sich keine brennbaren Materialien in der Nähe befinden.
- Verwenden Sie das Gerät nicht an geschlossenen Behältern.



HEISSE OBERFLÄCHE – Teile können brennen

- Berühren Sie Teile nicht mit bloßen Händen.
- Lassen Sie die Ausrüstung vor dem Arbeiten abkühlen.
- Verwenden Sie zum Umgang mit heißen Teilen geeignetes Werkzeug und/oder isolierte Schweißhandschuhe, um Verbrennungen zu vermeiden.

FEHLFUNKTION – Fordern Sie bei einer Fehlfunktion qualifizierte Hilfe an.

SCHÜTZEN SIE SICH UND ANDERE!



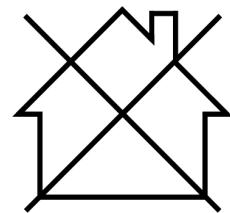
VORSICHT!

Dieses Produkt ist ausschließlich für das Lichtbogenschweißen vorgesehen.



VORSICHT!

Ausrüstung der Klasse A ist nicht für den Einsatz in Wohnumgebungen vorgesehen, wenn eine Stromversorgung über das öffentliche Niederspannungsnetz erfolgt. Aufgrund von Leitungs- und Emissionsstöreinflüssen können in diesen Umgebungen potenzielle Probleme auftreten, wenn es um die Gewährleistung der elektromagnetischen Verträglichkeit von Ausrüstung der Klasse A geht.



HINWEIS!

Entsorgen Sie elektronische Ausrüstung in einer Recyclinganlage!

Gemäß EU-Richtlinie 2012/19/EG zu Elektro- und Elektronikgeräte-Abfall sowie ihrer Umsetzung durch nationale Gesetze muss elektrischer und bzw. oder elektronischer Abfall in einer Recyclinganlage entsorgt werden.

Als für diese Ausrüstung zuständige Person müssen Sie Informationen zu anerkannten Sammelstellen einholen.

Weitere Informationen erhalten Sie von einem ESAB-Händler in Ihrer Nähe.



ESAB bietet ein Sortiment an Schweißzubehör und persönlicher Schutzausrüstung zum Erwerb an. Bestellinformationen erhalten Sie von einem örtlichen ESAB-Händler oder auf unserer Website.

2 EINFÜHRUNG

2.1 Übersicht

Die Drahtvorschubeinheit **RobustFeed Edge** ist für das MIG/MAG-Schweißen in Verbindung mit Warrior Edge 500 vorgesehen.

Die Drahtvorschubeinheiten sind in verschiedenen Ausführungen lieferbar (siehe Anhang „BESTELNUMMERN“).

Die Drahtvorschubeinheit ist abgedichtet und besitzt einen Drahtvorschubmechanismus mit Vierradantrieb sowie eine Steuerelektronik.

Sie kann zusammen mit einer Standard-Drahtspule mit 200 und 300 mm Durchmesser oder mit dem ESAB Marathon Pac™ mit Drahtadapter für den Drahtvorschub verwendet werden.

Die Drahtvorschubeinheit kann auf einem Fahrwagen verwendet, über dem Arbeitsplatz aufgehängt oder auf dem Boden (aufrecht oder liegend und mit oder ohne Radsatz) genutzt werden.

Das ESAB-Produktzubehör wird im Kapitel „ZUBEHÖR“ in dieser Betriebsanweisung aufgeführt.

2.2 Ausrüstung

RobustFeed Edge wird geliefert mit:

- 2 Administratorkarten
- 3 Anwenderkarten
- Antriebsrollen:
 - 0,9/1,0 mm (0,040 Zoll)
 - 1,2 mm (0,045 Zoll)
- Drahtführungen: 0,6 – 1,6 mm (0,023 – 1/16 Zoll)
- Betriebsanweisung
- Kurzanleitung

3 TECHNISCHE DATEN

ROBUSTFEED EDGE	
Versorgungsspannung	60 VDC
Anschlussleistung	234 W
Nennstromversorgung I₁	3,9 A
Brenneranschluss	EURO, Tweco #4
Drahtvorschubgeschwindigkeit	0,8–25,0 m/min (32–984 Zoll/min)
Max. Drahtspulendurchmesser	300 mm (12 Zoll)
Gewicht:	
RobustFeed Edge BX	16,8 kg (37 lb)
RobustFeed Edge CX	17,5 kg (38,6 lb)
Max. Gewicht Drahtspule	20 kg (44 lb)
Abmessungen (L × B × H)	595 × 250 × 430 mm (23,4 × 9,8 × 16,9 Zoll)
Betriebstemperatur	-20 bis +55 °C (-4 bis +131 °F)
Transport- und Lagerungstemperatur	-40 bis +80 °C (-40 bis +176 °F)
Schutzgas	Alle Typen für MIG/MAG-Schweißen vorgesehen
Gasflussbereich für RobustFeed Edge BX	5–35 l/min (11–74 CFH)
Gasdruck für RobustFeed Edge CX	3–5 bar (43–73 psi)
Kühlmittel	ESABs fertig gemischtes Kühlmittel
Max. Kühlmitteldruck	5 bar (73 psi)
Zulässige Belastung	
60 % ED	500 A
100 % ED	400 A
Schutzart	IP54

Relative Einschaltdauer (ED)

Als relative Einschaltdauer gilt der prozentuale Anteil eines 10-min-Zeitraums, in dem ohne Überlastung eine bestimmte Last geschweißt werden kann.

Schutzart

Der IP-Code zeigt die Schutzart an, d. h. den Schutzgrad gegenüber einer Durchdringung durch Festkörper oder Wasser.


Mit **IP54** gekennzeichnete Ausrüstung ist für den Einsatz im Innen- und Außenbereich entwickelt. Sie ist rundum gegen Staub und Wasser (Spritzer oder Tropfen) geschützt.

4 INSTALLATION

Die Installation darf nur von Fachpersonal ausgeführt werden.



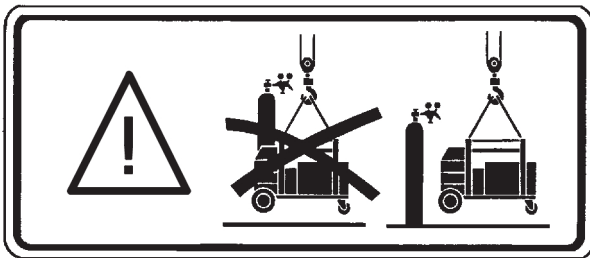
WARNUNG!

Beim Schweißen in Umgebungen mit erhöhter elektrischer Gefahr dürfen nur Stromquellen verwendet werden, die für die betreffenden Bedingungen vorgesehen sind. Diese Stromquellen sind mit folgendem Symbol gekennzeichnet: .



VORSICHT!

Dieses Produkt ist für die industrielle Nutzung vorgesehen. Der Einsatz in einer Wohnumgebung kann Funkstörungen verursachen. Der Benutzer muss entsprechende Vorkehrungen treffen.



4.1 Hebeanweisungen



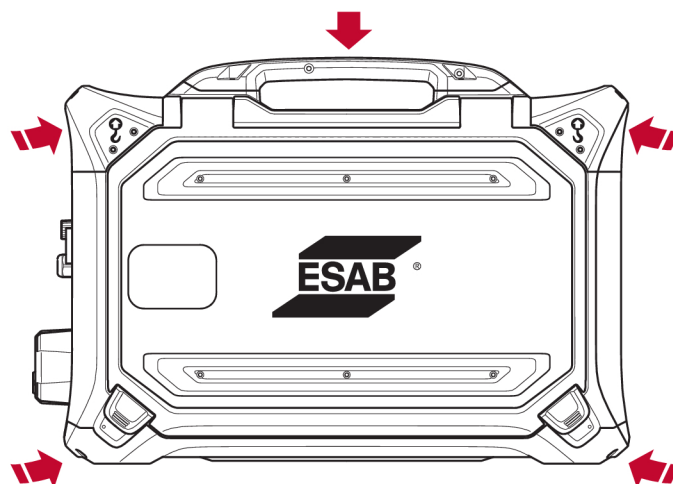
VORSICHT!

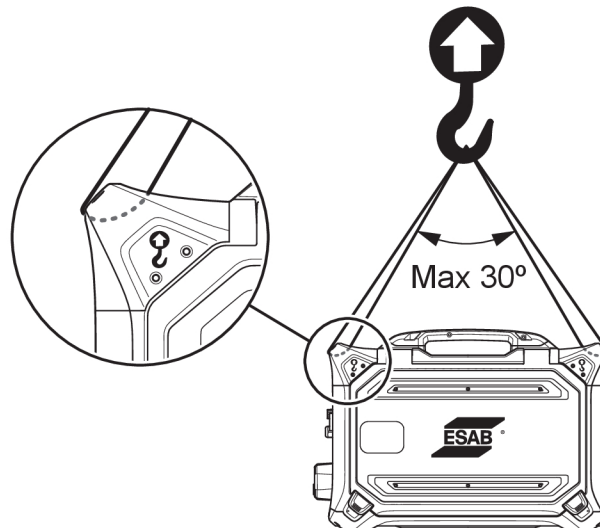
Beim Anheben des Drahtvorschubs besteht Quetschgefahr. Schützen Sie sich und warnen Sie Anwesende vor dem bestehenden Risiko.



VORSICHT!

Um Verletzungen und Schäden am Gerät zu vermeiden, nutzen Sie beim Anheben die Verfahren und Befestigungspunkte wie unten aufgeführt.





VORSICHT!

Beim Anheben keine schweren Gegenstände auf die Drahtvorschubeinheit stellen oder an ihr befestigen. Die Hebe­punkte sind für ein **maximales Gesamtgewicht von 40 kg/90 lb.** ausgelegt, wenn das Gerät an den beiden äußeren Hebe­griffen oben angehoben wird (siehe Grafik oben)!

Das zulässige Gewicht von 40 kg/90 lb. gilt für den Drahtvorschub plus Zubehör (das Standardgewicht des Vorschubs beträgt 17,5 kg/38,6 lb., alle Gewichte siehe Kapitel TECHNISCHE DATEN).

5 BETRIEB

Allgemeine Sicherheitshinweise für den Umgang mit der Ausrüstung werden im Kapitel "SICHERHEIT" in diesem Dokument aufgeführt. Lesen Sie dieses Kapitel, bevor Sie mit der Ausrüstung arbeiten!



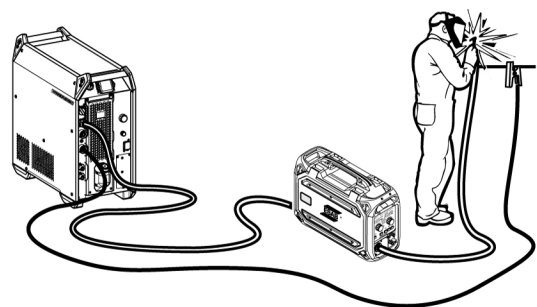
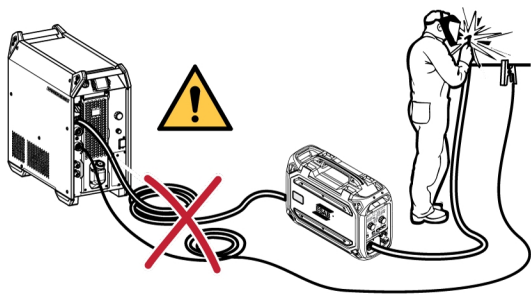
WARNUNG!

Um elektrische Schläge zu vermeiden, berühren Sie nicht den Elektrodendraht oder mit diesem in Kontakt stehende Teile bzw. unisolierte Kabel oder Verbindungen.



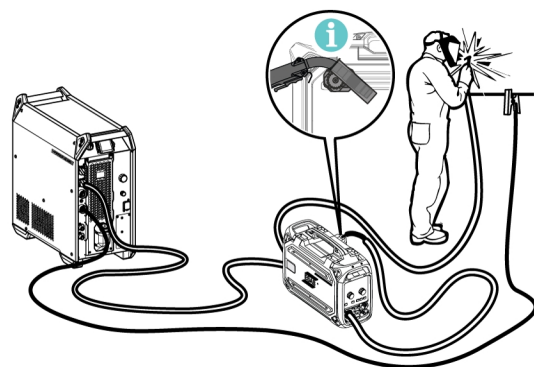
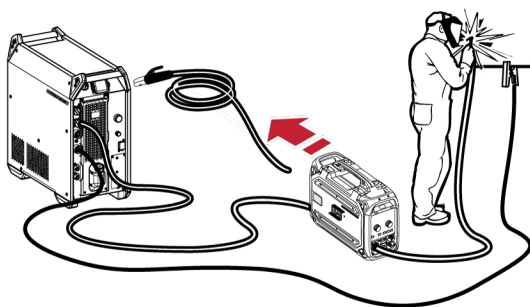
HINWEIS!

Beim Bewegen der Ausrüstung ist der vorgesehene Transportgriff zu verwenden. Ziehen Sie das Gerät niemals am Schweißbrenner.



WARNUNG!

Drahtvorschubeinheiten sind zur Verwendung mit Stromquellen im MIG/MAG- und MMA-Modus vorgesehen. Bei Verwendung im MIG/MAG-Modus muss der MMA-Halter von der Drahtvorschubeinheit getrennt und der OKC-Anschluss abgedeckt werden. Bei Verwendung im MMA-Modus wird der MIG/MAG-Schweißbrenner mit Strom versorgt. Der Schweißbrenner muss im Brennerhalter (falls vorhanden) aufbewahrt oder getrennt werden.



WARNUNG!

Stellen Sie sicher, dass die Seitenabdeckungen beim Betrieb geschlossen sind.



WARNUNG!

Um zu verhindern, dass die Rolle von der Bremsnabe rutscht, arretieren Sie die Rolle durch Anziehen der Mutter der Bremsnabe!

**HINWEIS!**

Tauschen Sie die Mutter der Bremsnabe und die Hülse der Bremsnabe aus, wenn diese verschlissen und nicht richtig arretiert sind.

**VORSICHT!**

Stellen Sie vor dem Einführen des Schweißdrahts sicher, dass Spitze und Grate vom Drahtende entfernt wurden, damit der Draht nicht die Brennerverkleidung beschädigt.

**WARNUNG!**

Rotierende Teile können Verletzungen hervorrufen. Lassen Sie besondere Vorsicht walten.

**WARNUNG!**

Sichern Sie die Ausrüstung, insbesondere auf unebenem oder abschüssigem Untergrund.

5.1 Empfohlene maximale Stromwerte für Anschlusskabelsatz

Bei einer Umgebungstemperatur von +25 °C und einer Standardeinschaltdauer von 10 Minuten:

Kabelquerschnitt	Relative Einschaltdauer (ED)		Spannungsverlust/10 m
	100 %	60 %	
50 mm ²	290	320	0,35 V/100 A
70 mm ²	360	400	0,25 V/100 A
95 mm ²	430	500	0,19 V/100 A

Bei einer Umgebungstemperatur von +40 °C und einer Standardeinschaltdauer von 10 Minuten:

Kabelquerschnitt	Relative Einschaltdauer (ED)		Spannungsverlust/10 m
	100 %	60 %	
50 mm ²	250	280	0,37 V/100 A
70 mm ²	310	350	0,27 V/100 A
95 mm ²	370	430	0,20 V/100 A

Relative Einschaltdauer (ED)

Als relative Einschaltdauer gilt der prozentuale Anteil eines 10-min-Zeitraums, in dem ohne Überlastung eine bestimmte Last geschweißt werden kann.

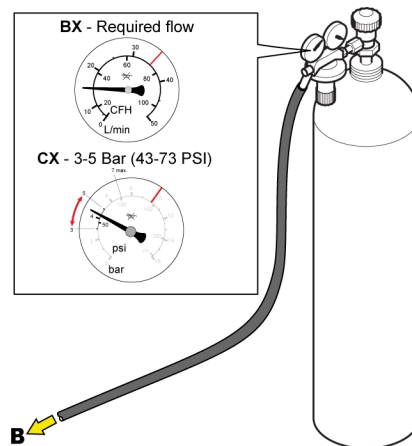
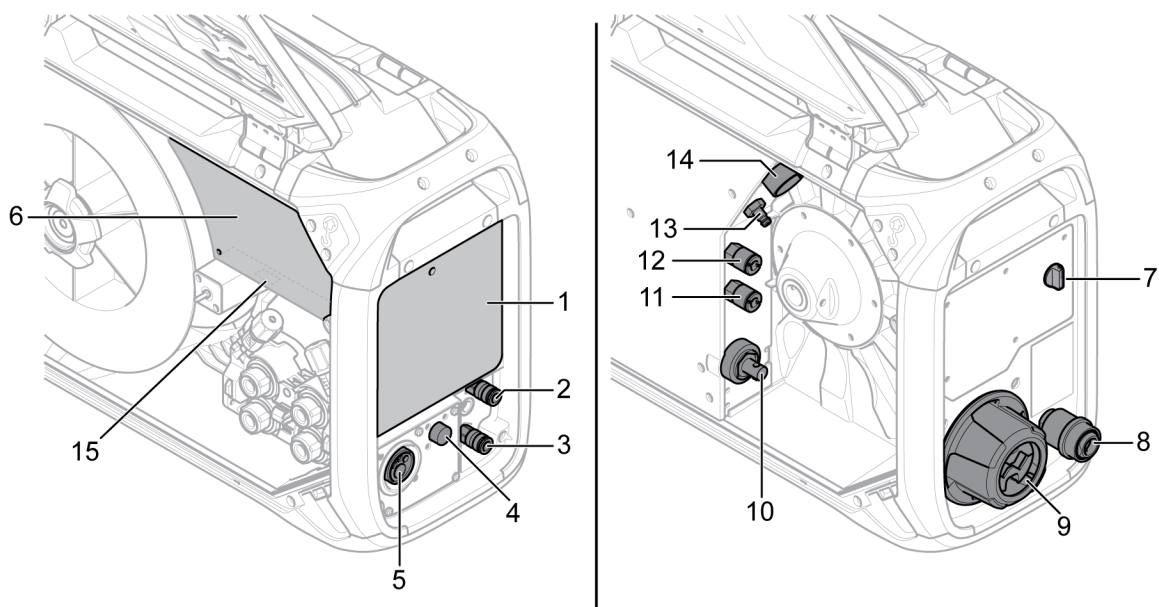
5.2 Empfohlene Gasregler

RobustFeed BX

Die Gasflasche sollte mit einem Durchflussregler ausgestattet sein. Der erforderliche Durchfluss sollte am Durchflussregler eingestellt werden, um das Schweißen durchzuführen.

RobustFeed CX

Die Gasflasche sollte mit einem Druckregler ausgestattet sein. Stellen Sie den Druckregler auf einen Bereich von 3–5 bar (43–73 psi) ein. Der Druck sollte 5 bar (73 psi) nicht überschreiten, und der Durchfluss sollte auf der internen Bedienkonsole eingestellt werden.

**5.3 Anschlüsse und Bedienelemente**

- | | |
|---|---|
| <ol style="list-style-type: none"> 1. Externe Bedienkonsole (siehe Kapitel „BEDIENKONSOLE“) 2. Anschluss für Kühlwasser zum Schweißbrenner 3. Anschluss für Kühlwasser vom Schweißbrenner 4. Anschluss für Tweco-Auslöserkabel (nur in Kombination mit Tweco-Brenner) 5. Anschluss für den Schweißbrenner (Typ Euro oder Tweco) 6. Interne Bedienkonsole (siehe Kapitel „BEDIENKONSOLE“) 7. Ein/Aus-Schalter für Erhitzer/Vorschubeinheit 8. Drahteinlassadapter zur Verwendung mit Marathon Pac™ | <ol style="list-style-type: none"> 9. Verbindungs-Zugentlastung für Kabel von der Stromquelle 10. Anschluss für Schweißstrom von der Stromquelle (OKC) 11. Anschluss für Kühlwasser zur Stromquelle 12. Anschluss für Kühlwasser von der Stromquelle 13. Anschluss für Schutzgas 14. Anschluss für Steuerkabel von der Stromquelle 15. USB-Anschluss |
|---|---|

**WARNUNG!**

Die rechte und linke Seitentür der Drahtvorschubeinheit müssen beim Schweißen und/oder Drahtvorschub geschlossen und verriegelt sein. Niemals schweißen oder den Draht zuführen, wenn nicht beide Türen geschlossen sind!

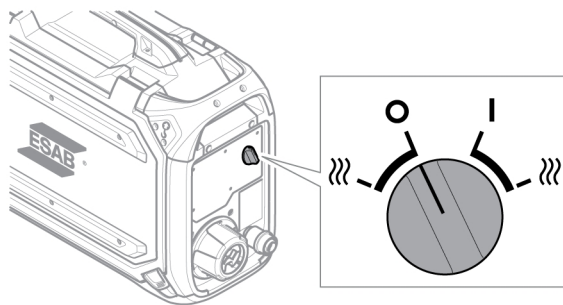
5.4 Kühlwasseranschluss

ELP (ESAB Logic Pumpe)

Das Kühlaggregat ist mit dem Sensorsystem ELP (ESAB Logic Pump) ausgestattet. Dieses erkennt, ob die Kühlmittelschläuche angeschlossen sind. Wenn ein flüssigkeitsgekühlter Schweißbrenner angeschlossen ist, beginnt die Kühlung.

Bei Anschluss eines flüssigkeitsgekühlten Schweißbrenners muss sich der Netzschalter der Stromquelle in der Stellung OFF (Aus) befinden.

5.5 EIN/AUS-Schalter für Erhitzer/Vorschubeinheit



Anzeige	Beschreibung	Anzeige	Beschreibung
○	Vorschubeinheit AUS	I	Vorschubeinheit EIN
⋈	Erhitzer EIN und Vorschubeinheit AUS Der Spulenbereich wird erwärmt, damit der Schweißdraht trocken ist. Die Erwärmung des Spulenbereichs ist bei hoher Luftfeuchtigkeit oder bei Temperaturänderungen im Tagesverlauf von großem Vorteil.	⋈	Erhitzer EIN und Vorschubeinheit AUS

5.6 Beleuchtung in der Drahtvorschubeinheit

Die Drahtvorschubeinheit ist im Schrank mit Leuchten ausgestattet.

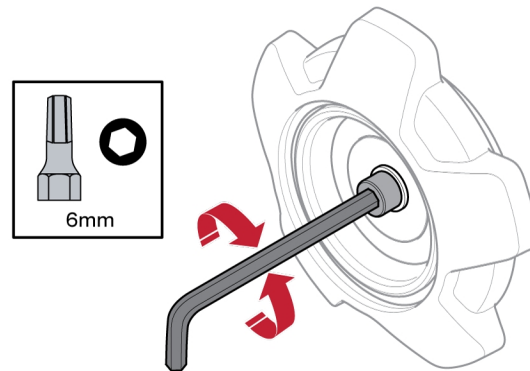
1. Die Leuchte des Drahtvorschubmechanismus geht an und aus, wenn die Tür geöffnet und geschlossen wird.
2. Die Leuchte der Drahtspule geht an, wenn die Tür geöffnet wird und der Schweißvorgang läuft. Sie geht aus, wenn der Schweißvorgang beendet oder die Tür geschlossen wurde.

5.7 Spulenbremse

Die Bremskraft der Spulenbremse sollte gerade soweit erhöht werden, dass nicht zu viel Draht zugeführt wird. Die tatsächlich benötigte Bremskraft ist abhängig von der Drahtvorschubgeschwindigkeit und der Größe und dem Gewicht der Drahtspule.

Die Spulenbremse darf nicht überlastet werden! Eine zu hohe Bremskraft kann den Motor überlasten und das Schweißergebnis verschlechtern.

Die Bremskraft der Spule wird mit der 6-mm-Innensechskantschraube in der Mitte der Mutter der Bremsnabe eingestellt.



5.8 Drahtwechsel und -bestückung

- 1) Öffnen Sie die linke Klappe der Drahtvorschubeinheit.
- 2) Lösen und entfernen Sie die Mutter der Bremsnabe und entnehmen Sie die alte Drahtspule.
- 3) Setzen Sie eine neue Drahtspule in die Vorschubeinheit ein, und biegen Sie den neuen Schweißdraht 10–20 cm gerade. Entfernen Sie Grate und scharfe Kanten am Drahtende mit einer Feile, bevor der Draht in den Vorschubmechanismus geführt wird.
- 4) Verriegeln Sie die Drahtspule auf der Bremsnabe durch Anziehen der Mutter der Bremsnabe.
- 5) Führen Sie den Draht durch den Vorschubmechanismus (siehe Abbildung auf der Innenseite der Vorschubeinheit).



HINWEIS!

Tauschen Sie die Mutter der Bremsnabe und die Hülse der Bremsnabe aus, wenn diese verschlissen und nicht richtig arretiert sind.

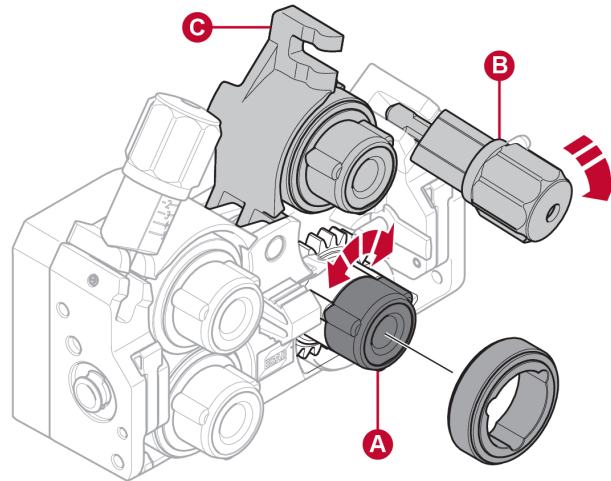
- 6) Schließen und verriegeln Sie die linke Klappe der Drahtvorschubeinheit.

5.9 Wechsel der Vorschubwalzen

Beim Wechsel des Drahttyps sollten die Vorschubwalzen so geändert werden, dass sie dem neuen Drahttyp entsprechen. Informationen zur richtigen Vorschubwalze in Abhängigkeit von Drahtdurchmesser und -typ finden Sie im Anhang VERSCHLEISSTEILE. (Hinweise zum einfachen Zugriff auf erforderliche Verschleißteile finden Sie im Abschnitt „Verschleißteilefach“ in dieser Betriebsanleitung.)

- 1) Öffnen Sie die linke Klappe der Drahtvorschubeinheit.

- 2) Entriegeln Sie die auszutauschenden Vorschubwalzen, indem Sie die Schnellverriegelung (A) für jede Walze drehen.
- 3) Klappen Sie die Spanneinheiten (B) nach unten, und lösen Sie dadurch die Schwenkarme (C), um den Druck auf die Vorschubwalzen zu verringern.

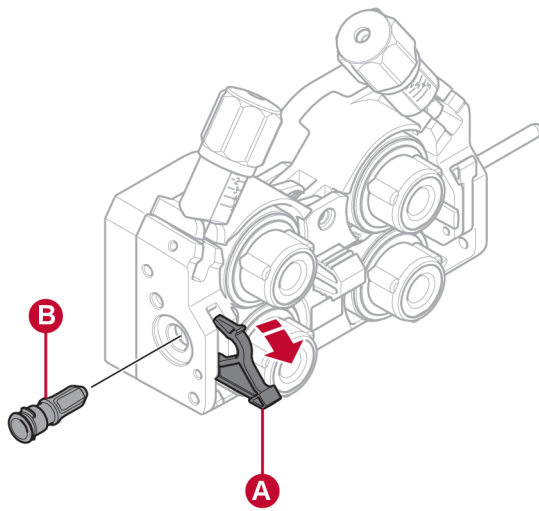


- 4) Entfernen Sie die Vorschubwalzen und setzen Sie die richtigen Walzen ein (siehe Anhang VERSCHLEISSTEILE).
- 5) Drücken Sie die Schwenkarme (C) nach unten, und sichern Sie sie mit den Spanneinheiten (B), um wieder Druck auf die Vorschubwalzen zu bringen.
- 6) Verriegeln Sie die Rollen, indem Sie die Schnellverriegelungen (A) drehen.
- 7) Schließen und verriegeln Sie die linke Klappe der Drahtvorschubeinheit.

5.10 Wechsel der Drahtführungen

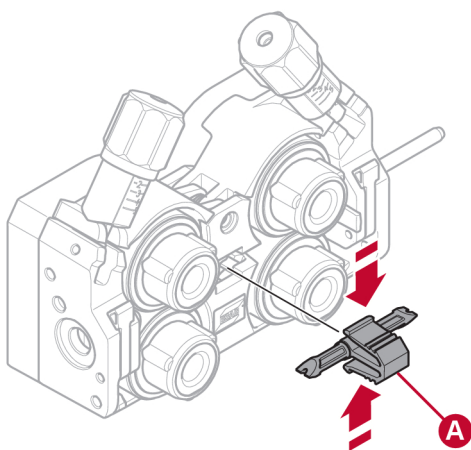
Beim Wechsel zu einem anderen Drahttyp müssen die Drahtführungen möglicherweise an den neuen Drahttyp angepasst werden. Informationen zu den korrekten Drahtführungen je nach Drahtdurchmesser und -typ finden Sie im Anhang VERSCHLEISSTEILE. (Hinweise zum einfachen Zugriff auf erforderliche Verschleißteile finden Sie im Abschnitt „Verschleißteilefach“ in dieser Betriebsanleitung.)

5.10.1 Einlaufdrahtführung



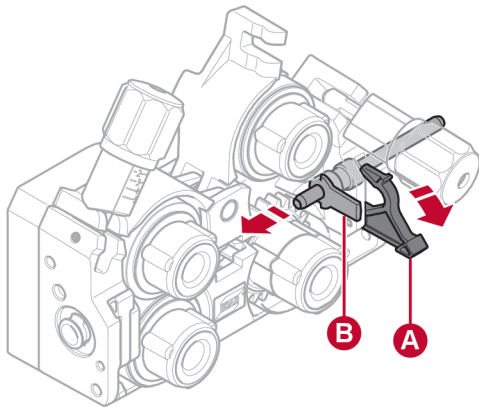
- 1) Lösen Sie die Schnellverriegelung (A) der Einlaufdrahtführung durch Herausklappen.
- 2) Bauen Sie die Einlaufdrahtführung (B) aus.
- 3) Bauen Sie die richtige Einlaufdrahtführung ein (siehe Anhang VERSCHLEISSTEILE).
- 4) Verriegeln Sie die neue Einlaufdrahtführung mit der Schnellverriegelung (A) der Drahtführung.

5.10.2 Mittlere Drahtführung



- 1) Üben Sie etwas Druck auf die Klammer der mittleren Drahtführung aus und ziehen Sie die mittlere Drahtführung (A) heraus.
- 2) Schieben Sie die richtige Drahtführung (gemäß Anhang VERSCHLEISSTEILE) ein. Die Klammer verriegelt die Drahtführung automatisch, wenn sie sich in der richtigen Position befindet.

5.10.3 Auslaufdrahtführung



- 1) Entfernen Sie die untere rechte Vorschubwalze (siehe Abschnitt „Wechseln der Vorschubwalzen“).
- 2) Entfernen Sie die mittlere Drahtführung (siehe Abschnitt „Mittlere Drahtführung“).
- 3) Lösen Sie die Schnellverriegelung (A) der Auslaufdrahtführung durch Herausklappen.
- 4) Bauen Sie die Auslaufdrahtführung (B) aus.
- 5) Bauen Sie die richtige Auslaufdrahtführung ein (siehe Anhang VERSCHLEISSTEILE).
- 6) Verriegeln Sie die neue Auslaufdrahtführung mit der Schnellverriegelung (A) der Drahtführung.
- 7) Befestigen Sie das zweite Paar der Vorschubwalzen wieder und bringen Sie wieder Druck auf die Walzen (siehe Abschnitt „Wechseln der Vorschubwalzen“).

5.11 Walzendruck

Der Walzendruck muss an jeder Spanneinheit separat auf das verwendete Drahtmaterial und den Durchmesser eingestellt werden.

Stellen Sie zunächst sicher, dass sich der Draht reibungslos durch die Drahtführung bewegt. Stellen Sie danach den Druck an den Andruckwalzen des Drahtvorschubs ein. Der Druck darf keinesfalls zu hoch sein.

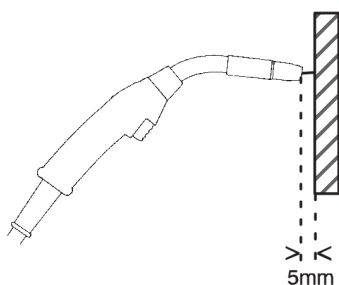


Abbildung A

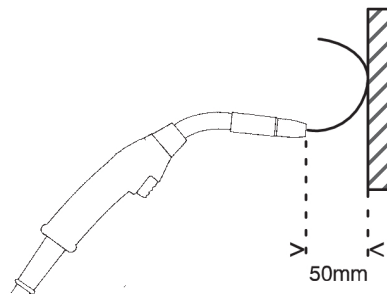


Abbildung B

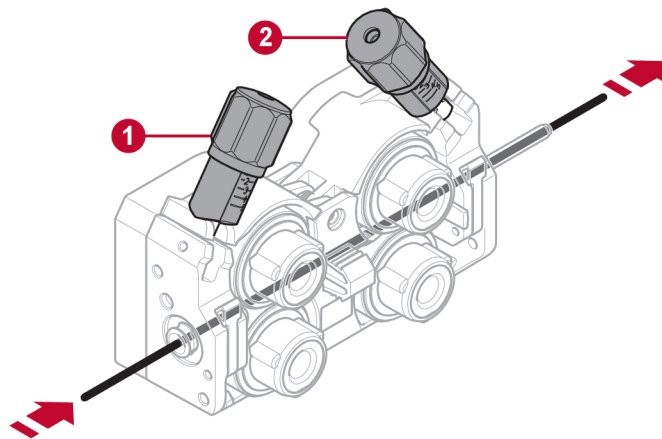
Um zu prüfen, ob der Vorschubdruck korrekt ist, können Sie den Draht gegen einen einzelnen Gegenstand (z.B. ein Stück Holz) ausgehen lassen.

Wenn Sie den Schweißbrenner ca. 5 mm vor das Holzstück (Abbildung A) halten, sollten sich die Vorschubwalzen drehen.

Wenn Sie den Schweißbrenner ca. 50 mm vor das Holzstück halten, sollte der Draht ausgehen werden und sich biegen (Abbildung B).

Die folgende Tabelle enthält Richtwerte für die ungefähren Walzendruckeinstellungen unter Standardbedingungen mit der korrekten Spulenbremskraft. Bei langen, verschmutzten oder verschlissenen Brennerkabeln muss die Druckeinstellung möglicherweise erhöht werden. Überprüfen Sie die Einstellung des Walzendrucks in jedem Fall, indem Sie den Draht wie oben beschrieben gegen einen isolierten Gegenstand führen. Eine Tabelle mit den ungefähren Einstellwerten befindet sich auch auf der Innenseite der linken Klappe der Drahtvorschubeinheit.

		Drahtdurchmesser (in.) (mm)	0,02	0,03	0,04	0,04	0,05	1/16	0,07	5/64	3/32	
			3 0,6	0 0,8	0 1,0	5 1,2	2 1,4	1,6	0 1,8	2,0	2,4	
		Druckeinstellung										
Drahtmaterial	Fe, Ss	Spanneinheit 1	2,5									
		Spanneinheit 2	3 – 3,5									
	Fülldraht	Spanneinheit 1	2									
		Spanneinheit 2	2,5 – 3									
	Al	Spanneinheit 1	1 – 1,5									
		Spanneinheit 2	2 – 3									

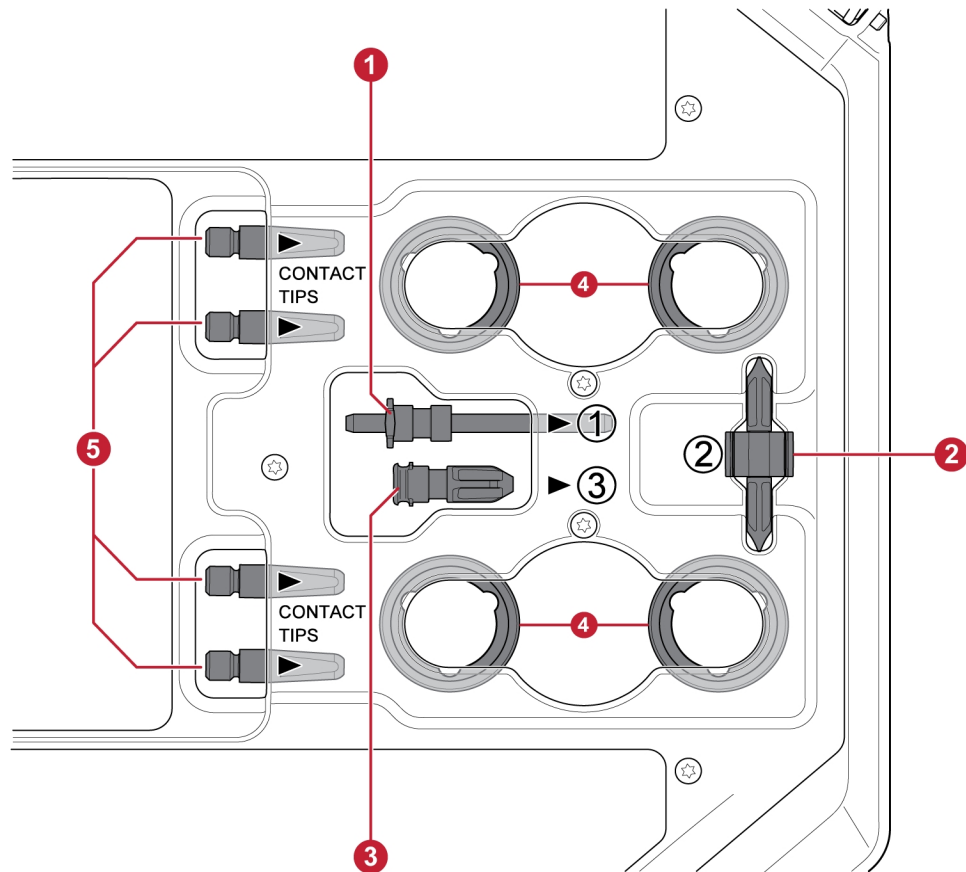


1. Spanneinheit 1

2. Spanneinheit 2

5.12 Verschleißteilefach

Ein Fach zur Aufbewahrung von Verschleißteilen befindet sich an der Innenseite der linken Klappe der Drahtzuführung. Hier haben Sie schnellen Zugriff auf einen zusätzlichen Satz Walzen und Drahtführungen.



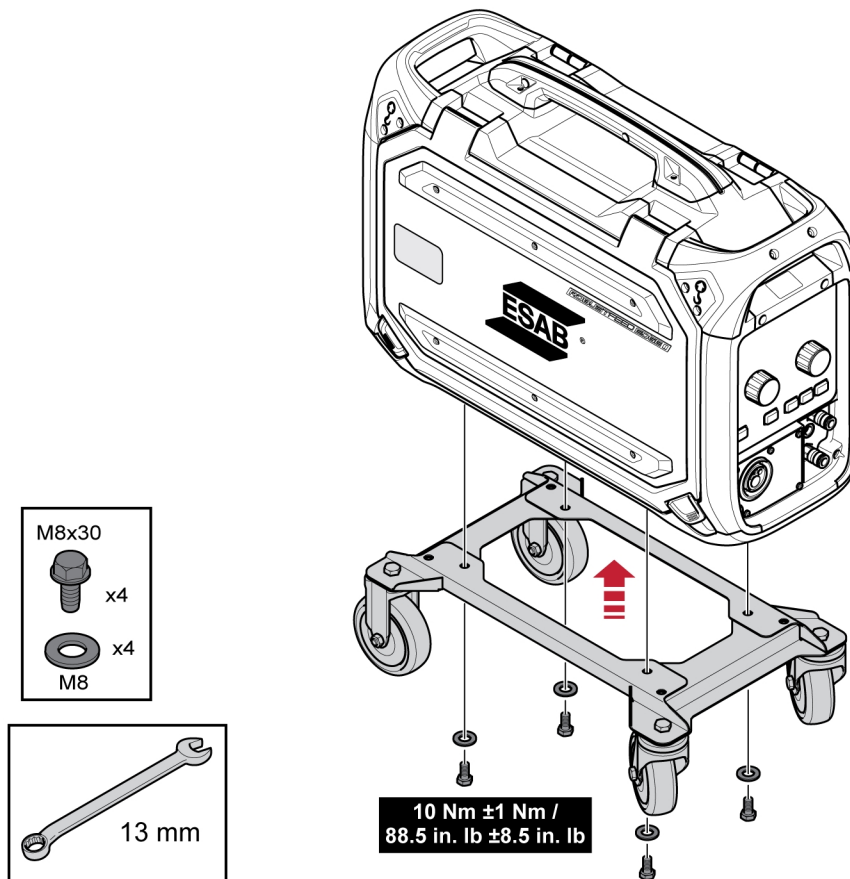
- | | |
|--------------------------|---|
| 1. Einlaufdrahtführung | 4. Vorschubwalzen (x4 Stück) |
| 2. Mittlere Drahtführung | 5. Kontaktspitzen für den Schweißbrenner (x4 Stück) |
| 3. Auslaufdrahtführung | |

5.13 Befestigung des Radsatzes

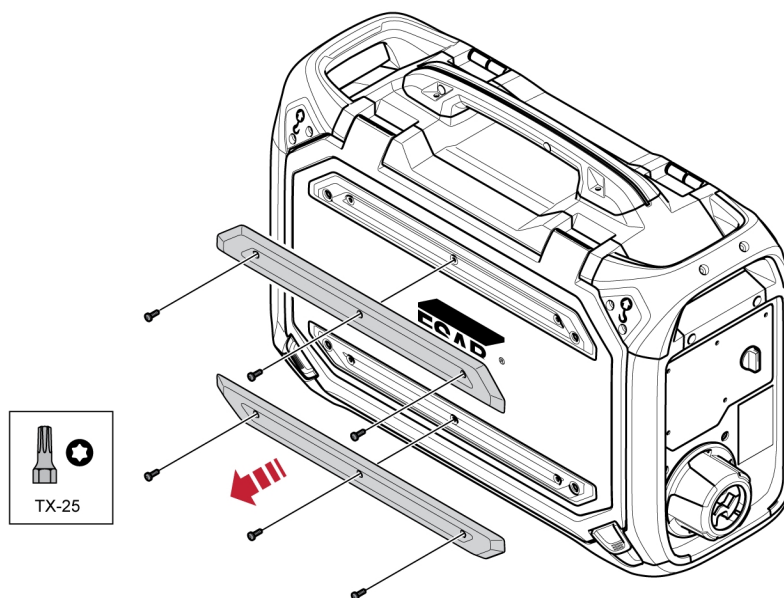
5.13.1 Befestigung der Räder am Rahmen des Radsatzes

Bevor die Drahtvorschubeinheit am Radsatz befestigt wird, befestigen Sie die Räder mit den M12-Schrauben, Unterlegscheiben und Muttern mit einem Anzugsdrehmoment von 40 ± 4 Nm ($354 \pm 35,4$ in. lb) am Rahmen. Die festen Räder am hinteren Ende sollten parallel zum Rahmen positioniert werden.

5.13.2 Drahtvorschubeinheit in senkrechter Position

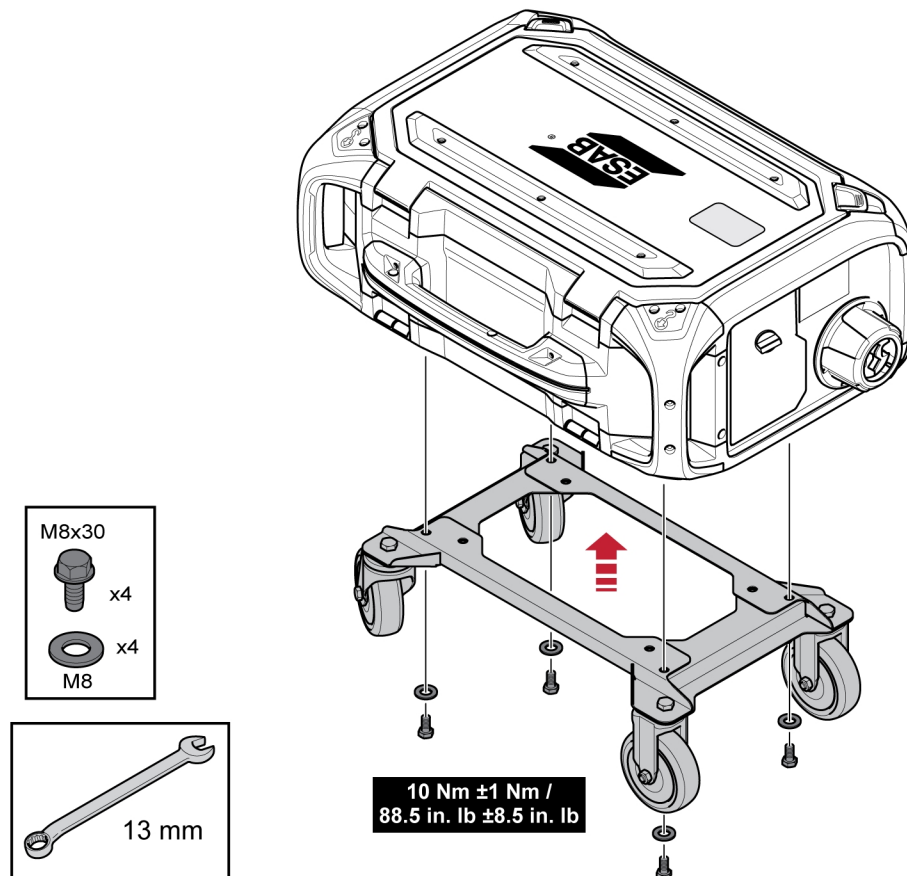


5.13.3 Drahtvorschubeinheit in horizontaler Position



HINWEIS!

Um die Drahtvorschubeinheit in horizontaler Position am Radsatz befestigen zu können, müssen die beiden Stoßfänger an der Drahtvorschubklappe entfernt werden!



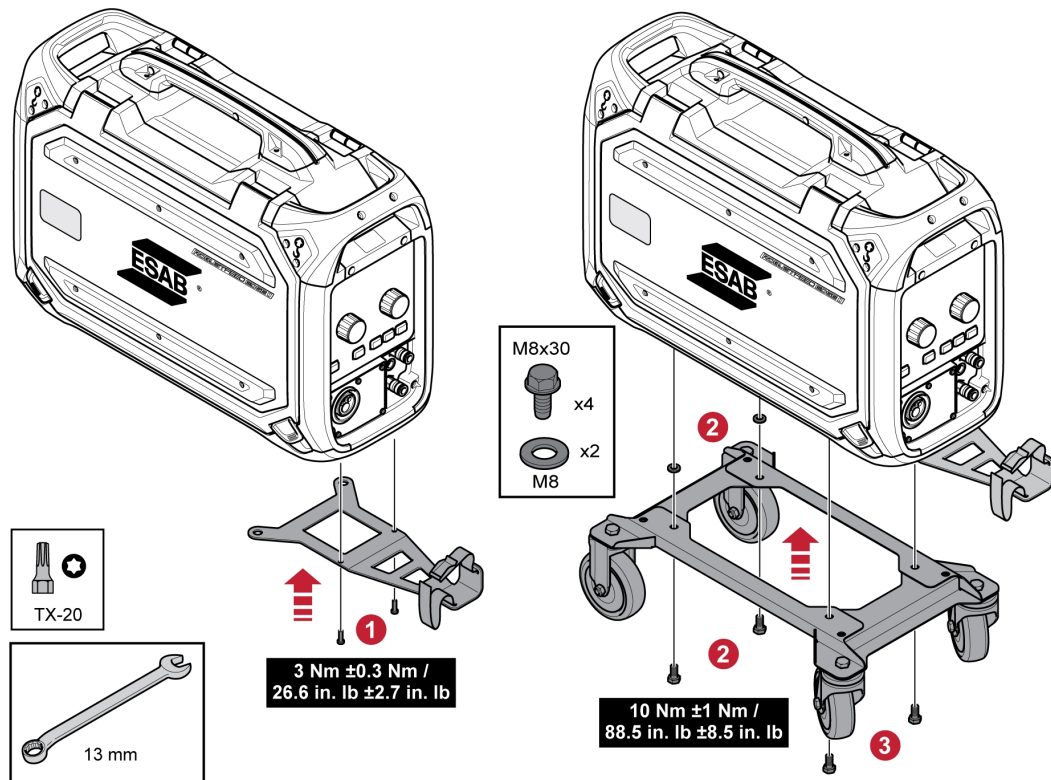
5.14 Befestigung des Radsatzes und des Schweißbrenner-Zugentlastungszubehörs

- 1) Wenn das Zugentlastungszubehör für den Brenner in Verbindung mit dem senkrecht montierten Radsatz verwendet werden soll, muss die Montage in folgender Reihenfolge erfolgen:

Befestigen Sie die Brennerzugentlastung mit den beiden Torx 5-Schrauben an der Drahtvorschubeinheit.

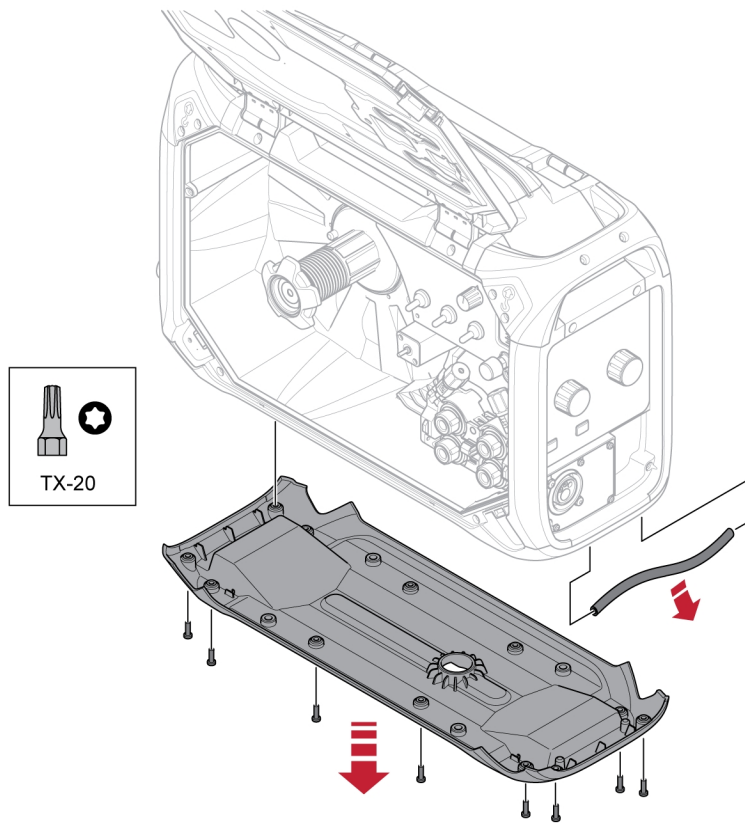
Befestigen Sie den Radsatz mithilfe der beiden Schraubverbindungen am hinteren Ende der Drahtzuführung an der Drahtvorschubeinheit. Stellen Sie sicher, dass die beiden Distanzscheiben zwischen Radsatz und Drahtvorschubeinheit eingelegt sind!

Befestigen Sie den Radsatz und die Schweißbrenner-Zugentlastung mit den beiden Schraubverbindungen, die sich näher am vorderen Ende der Drahtzuführung befinden, an der Drahtvorschubeinheit.

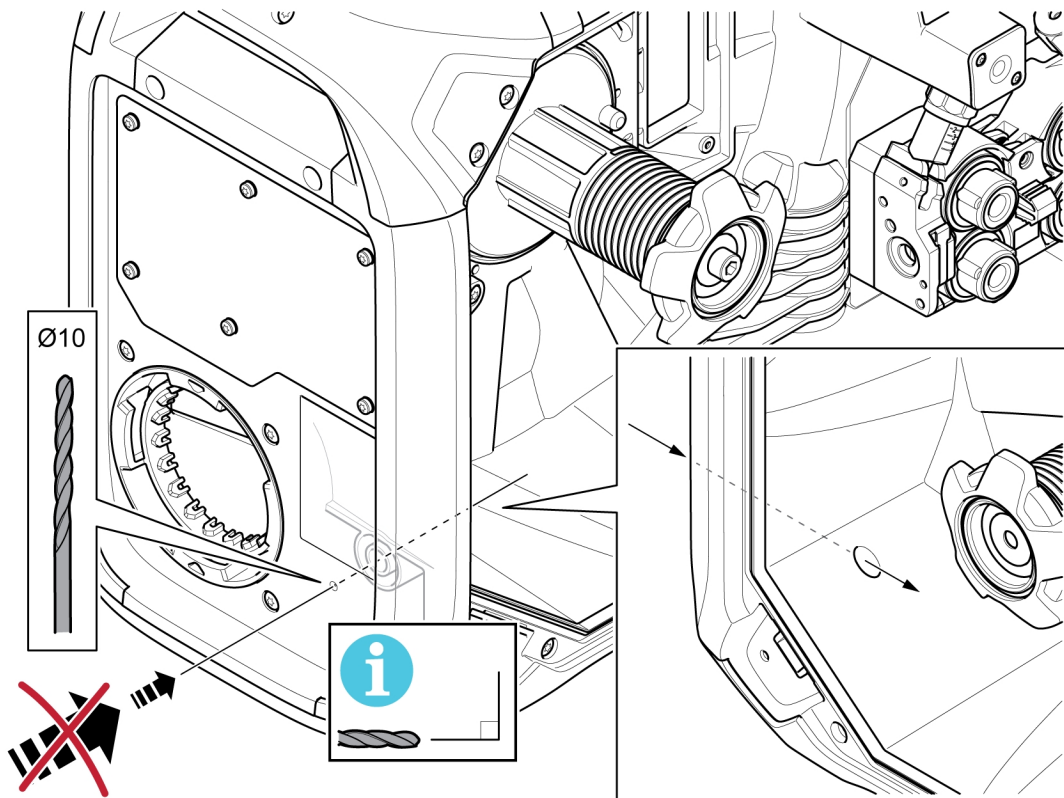


5.15 Marathon Pac™-Installation

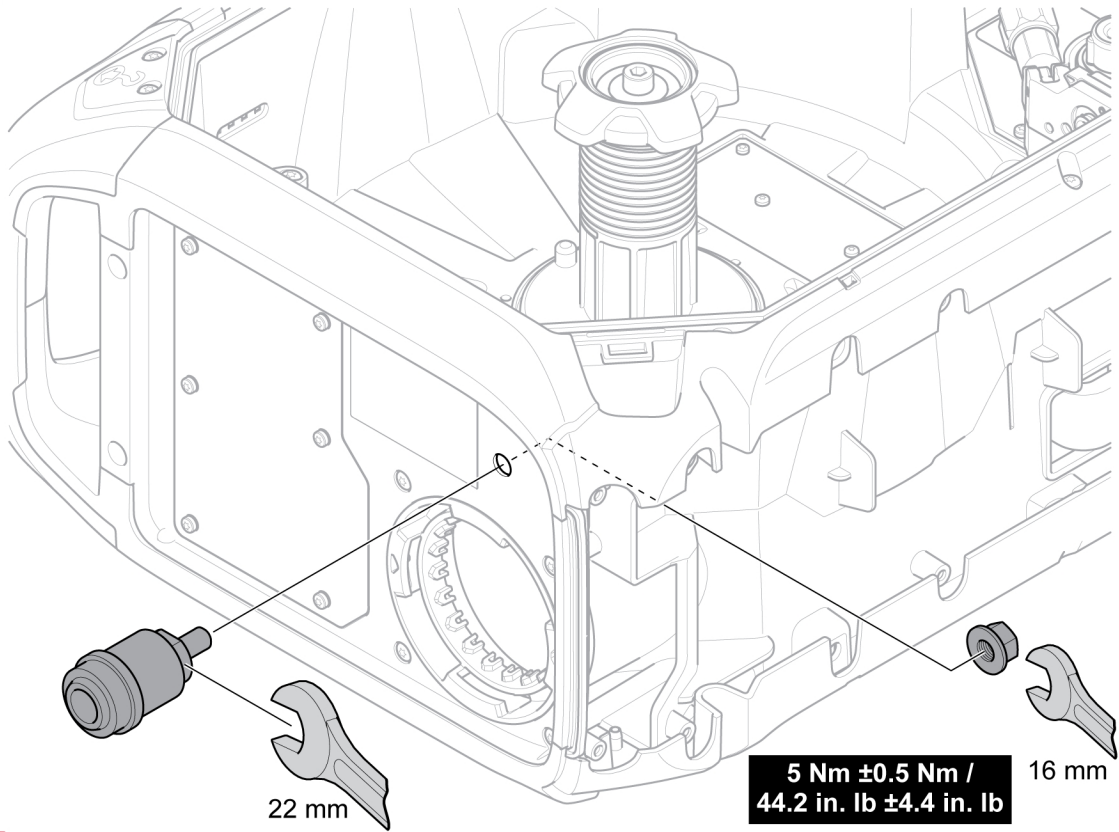
1



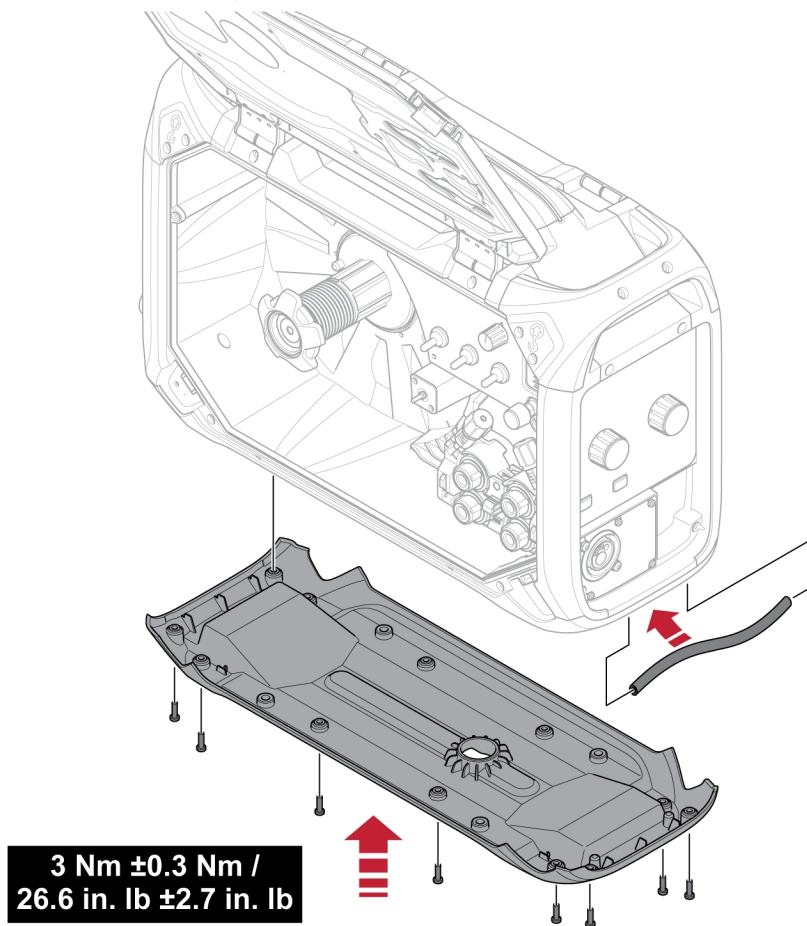
2



3

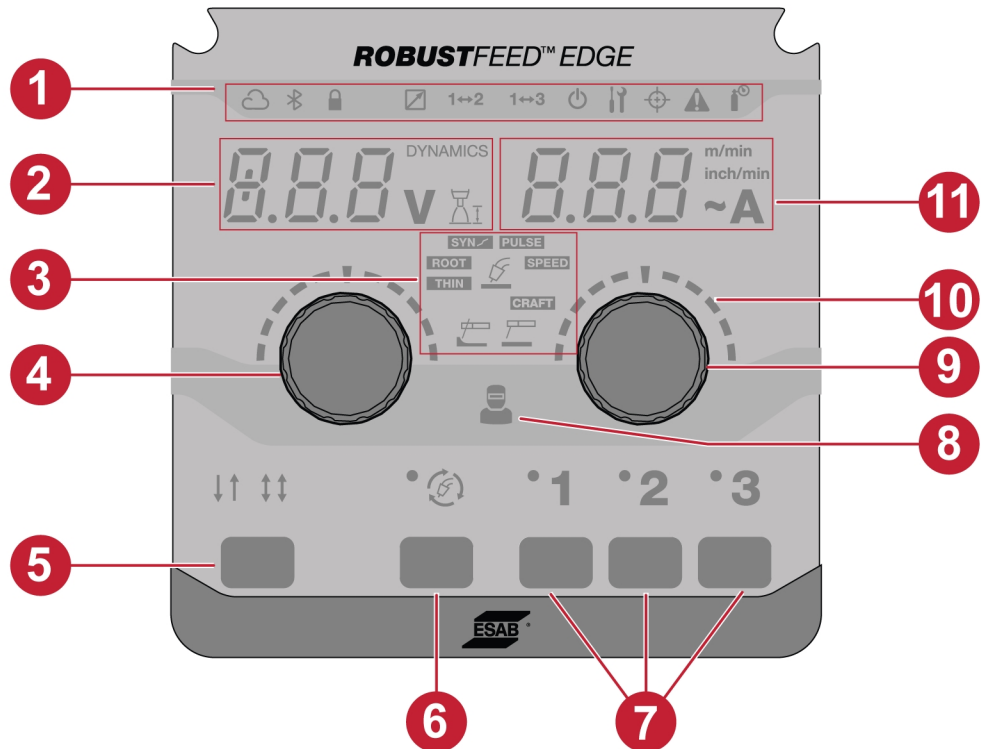


4






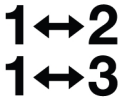

6 BEDIENKONSOLE



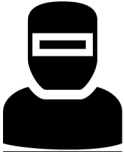

6.1 Externe Bedienkonsole



- | | |
|--|--|
| 1. Anzeigeleuchten | 7. JOBS |
| 2. Display, zeigt eingestellten oder gemessenen Wert (Spannung/Dynamik/Lichtbogenlänge) an | 8. Betreiberverwaltungsanzeige |
| 3. Schweißanwendungen | 9. Encoder-Drückregler zum Ändern von Drahtvorschubgeschwindigkeit/Stromstärke |
| 4. Encoder-Drückregler zum Ändern von Dynamik, Spannung und Lichtbogenlänge | 10. Skalen |
| 5. Auslösermodi – 2T/4T | 11. Display – zeigt eingestellten oder gemessenen Wert (Drahtvorschubgeschwindigkeit/Stromstärke) an |
| 6. Auswahltaste für den Schweißmodus | |

6.1.1 Beschreibung der LED-Anzeigen

Anzeige	Beschreibung
	<p>WeldCloud™</p> <p>Ein Online-Managementsystem, das Schweißstromquellen mit einer Softwareplattform verbindet, die die zu analysierenden Daten für maximale Produktivität verwaltet.</p> <p>WeldCloud Productivity bietet Produktionsmanagern Tools zur Verbesserung der Schweißproduktivität und zur Erhöhung der Rückverfolgbarkeit, indem sie jede Schweißnaht, jeden Bediener, jede Teilenummer und mehr verfolgen.</p> <p>Die Anzeige leuchtet grün, wenn eine Verbindung besteht, und blinkt während der Datenübertragung. Wenn sie konfiguriert ist, aber keine Verbindung besteht, leuchtet die Anzeige rot.</p> <p>Informationen zum Aktivieren Ihrer WeldCloud Fleet-Lizenz finden Sie unter manual.indusuite.com/activate-fleet-license.</p> <p>Informationen zum Einrichten von ESAB Edge WeldCloud finden Sie unter manual.indusuite.com/esab-edge.</p>
	<p>Bluetooth</p> <p>Bluetooth wird verwendet, um eine drahtlose Verbindung zu Mobilfunknetzen herzustellen. Die Anzeige leuchtet bei erfolgreicher Verbindung grün.</p>
	<p>VERRIEGELN</p> <p>Grün – Zeigt an, wenn das System den Zugang beschränkt hat oder Job-Beschränkungen aktiv sind.</p> <p>Rot: zeigt an, dass das System gesperrt ist und entsperrt werden muss, damit es verwendet werden kann</p> <p>Rot (blinkend): zeigt an, dass der Anwender versucht, auf die eingeschränkten Funktionen zuzugreifen</p>
	<p>JOB-Verschiebung auslösen</p> <p>Mit dieser Funktion können Sie zwischen verschiedenen Jobs wechseln, wenn der Auslöser des Schweißbrenners gedrückt wird.</p> <p>Die Anzeige leuchtet basierend auf der in der Bedienkonsole ausgewählten JOB-Verschiebungsfunktion.</p> <p>Weitere Informationen finden Sie im Abschnitt „Systemeinstellungen“.</p>
	<p>TRUEARC-Kompensation</p> <p>Für ein gutes Schweißergebnis ist die Lichtbogenspannung ein wichtiger Faktor. Beim MIG/MAG-Schweißen wird die Stromquelle so vorbereitet, dass die Lichtbogenspannung in der Drahtvorschubeinheit erkannt wird. Voraussetzung für diese Funktion ist, dass eine ESAB-Drahtvorschubeinheit und ein ESAB-Verbindungskabel verwendet werden.</p> <p>Im Kompensationsmodus misst der Brenner, sobald er am Werkstück ausgelöst wird, die Drosselung und den Widerstand, um den Spannungsabfall in Verbindungskabel, Brenner und Rückleiterkabel auszugleichen.</p> <p>Die Anzeige leuchtet gelb, wenn eine Kompensation erforderlich ist, und blinkt während des Kompensationsvorgangs. Wenn die Kompensation erfolgreich ist, leuchtet die Anzeige grün.</p>

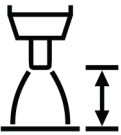
Anzeige	Beschreibung
	<p>Gasanzeige</p> <p>Die Anzeige leuchtet, wenn eine Warnung und ein Fehler bezüglich Schutzgas vorliegen.</p>
	<p>Warnung/Fehler</p> <ul style="list-style-type: none"> • Warnung Die Anzeige blinkt gelb, wenn eine Warnung im System vorliegt. Der aktuelle Schweißvorgang kann beendet werden, aber es kann kein neuer Schweißvorgang begonnen werden, solange die Warnung besteht. • Fehler Die Anzeige blinkt rot, wenn ein Fehler im System vorliegt. Der aktuelle Schweißvorgang wird gestoppt, solange der Fehler besteht.
	<p>Bedienmanagement</p> <p>Grün: zeigt an, dass der Betreiber erfolgreich mit einer Benutzer- oder Administratorkarte angemeldet ist</p> <p>Rot (blinkend): zeigt an, dass die Anmeldung nicht erfolgreich war</p>
	<p>Standby</p> <p>Gelb – Das System befindet sich im Stromsparmodus, und der Benutzer muss es zum Betrieb wieder aktivieren.</p> <p>Grün – Die Maschine befindet sich im Betriebszustand.</p> <p>Grün (blinkt) – Das System wird mit anderen Einheiten synchronisiert.</p>

6.1.2 Encoder-Drückregler

Encoder-Drückregler zum Einstellen von Spannung, Dynamik und Lichtbogenlänge (4)

Mit diesem Regler wird je nach ausgewählter Anwendung der Wert von Spannung, Lichtbogenlänge und Dynamik erhöht oder verringert.

Drücken Sie im MIG/MAG-Modus den Regler, um zwischen Spannung und Dynamik zu wechseln.

Anzeige	Beschreibung
DYNAMICS	<p>Lichtbogendynamik</p> <p>Zusatzfunktion zur Korrektur des dynamischen Lichtbogenverhaltens. Der Einfluss der Dynamik ist abhängig von der gewählten Schweißmethode und dem verwendeten Anwendungsmodus.</p> <p>Die Anzeige leuchtet, wenn der Dynamikwert im Display (2) angezeigt wird.</p> <p>Diese Funktion ist in der externen Bedienkonsole standardmäßig deaktiviert, kann aber in der internen Bedienkonsole aktiviert werden. Weitere Informationen finden Sie im Abschnitt „Bedienfeld-Funktionen“.</p>
	<p>Lichtbogenlänge</p> <p>Mit diesem Parameter kann die Lichtbogenlänge über eine negative Abweichung von einem kürzeren Bogen über eine positive Abweichungs-Einstellung zu einem längeren Bogen angepasst werden.</p>
V	<p>Gemessene Spannung</p> <p>Der Messwert im Display für die Schweißspannung V ist ein numerischer Mittelwert, der während des Schweißens ohne den Schweißabschluss berechnet wird.</p>

Encoder-Drückregler zum Einstellen der Drahtvorschubgeschwindigkeit / A / ~A (9)

Mit diesem Regler wird je nach ausgewählter Anwendung der Wert von Drahtvorschubgeschwindigkeit, Stromstärke und geschätzter Stromstärke erhöht oder verringert.

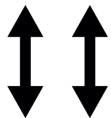
Anzeige	Beschreibung
m/min inch/min	Drahtvorschubgeschwindigkeit Um eine Einheit für die Drahtvorschubgeschwindigkeit festzulegen, verwenden Sie „Systemeinstellungen“ in der internen Bedienkonsole. Diese Anzeige leuchtet je nach Auswahl und zeigt den Wert an (11).
A	Gemessene Stromstärke Der Messwert im Display für den Schweißstrom A ist ein numerischer Mittelwert, der während des Schweißens ohne den Schweißabschluss berechnet wird.
~A	Geschätzte Stromstärke Geschätzter Wert des beim Schweißen zugeführten Stroms. Die Bedingungen des Abstands zwischen der Kontaktdüse und dem Werkstück beeinflussen die Übereinstimmung zwischen dem geschätzten Messwert und dem tatsächlich gemessenen Stromstärkewert während des Schweißens. Diese Funktion ist in der externen Bedienkonsole standardmäßig deaktiviert, kann aber in der internen Bedienkonsole aktiviert werden. Weitere Informationen finden Sie im Abschnitt „Bedienfeld-Funktionen“.

6.1.3 Tasten**2T/4T-Taste (5)**

Mit dieser Taste können Sie bei MIG/MAG-Anwendungen zwischen dem 2-Takt- und dem 4-Takt-Modus wechseln.

**2-Takt**

Beim 2-Takt-Schweißen startet die Gasvorströmung, wenn der Auslöser am Schweißbrenner betätigt wird. Danach startet der Schweißvorgang. Durch Loslassen des Auslösers hält der Schweißvorgang komplett an und die Gasnachströmung setzt ein.

**4-Takt**

Beim 4-Takt-Schweißen startet die Gasvorströmung, wenn der Auslöser am Schweißbrenner betätigt wird. Beim Loslassen des Auslösers beginnt der Drahtvorschub. Der Schweißvorgang wird fortgesetzt, bis der Auslöser erneut betätigt wird. Danach stoppt der Drahtvorschub. Beim Loslassen des Auslösers setzt die Gasnachströmung ein.

Auswahltaste für den Schweißmodus (6)

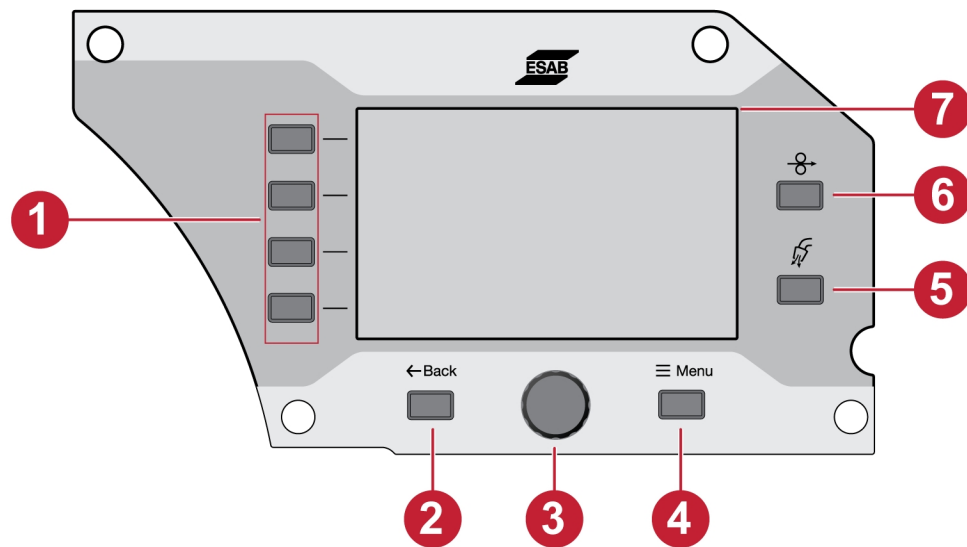
Die Taste für den Schweißmodus dient zum Ändern der Anwendungen (3). Die Auswahl des Schweißmodus ist auch über die interne Bedienkonsole möglich.

Anzeige	Beschreibung
	MIG/MAG Manuell Bei der konstanten Spannungsregelung werden die eingestellte Spannung und die Drahtvorschubgeschwindigkeit unabhängig voneinander eingestellt.
SYN 	MIG/MAG SYNERGIE Ein Prozess mit synergetischer Kontrolle der Spannung und Lichtbogendynamik in Bezug auf die Drahtvorschubgeschwindigkeit unter Verwendung vordefinierter Synergiekennlinienprogramme, die eine stabile Lichtbogenleistung gewährleisten. Der Prozess basiert auf dem Kurzschluss-, dem Kugel- und dem Sprühtropfen-Übertragungsmodus.
PULSE 	MIG/MAG IMPULS Bei diesem Prozess kommt eine Impulsstromkurve mit kontrolliertem Tropfen-Übertragungsmodus zur Anwendung.
SPEED 	MIG/MAG Geschwindigkeit Der Prozess ermöglicht einen konzentrierten Lichtbogen für hervorragende Steuerung und Stabilität bei hohen Schweißgeschwindigkeiten.
THIN 	MIG/MAG DÜNN Bei diesem Prozess wird ein kontrollierter Kurzschluss-Lichtbogen verwendet, der besonders zum Schweißen dünner Materialien geeignet ist.
ROOT 	MIG/MAG WURZEL Bei diesem Prozess wird ein kontrollierter Kurzschluss-Lichtbogen mit hervorragender Stabilität und Handhabung bei Wurzelschweißanwendungen verwendet.
CRAFT 	MIG/MAG CRAFT Doppelimpulsvorgang, der zwischen zwei verschiedenen Drahtvorschubgeschwindigkeiten wechselt. Entwickelt für eine WIG-ähnliche Ästhetik mit ausgezeichneter Schweißbadkontrolle.
	MMA Das MMA-Schweißen kann mit dem Schweißen mit beschichteten Elektroden verglichen werden. Das Zünden des Lichtbogens schmilzt die Elektrode, wobei ihre Beschichtung eine schützende Schlacke bildet.
	Fugenhobeln Von Fugenhobeln spricht man, wenn eine große Menge Gas erzeugt wird, um geschmolzenes Metall zu entfernen.

JOB-Tasten (7)

Die JOB-Tasten werden zum Speichern und Aktivieren der Schweißparameter verwendet. Drücken Sie die JOB-Taste (1, 2 oder 3) zwei Sekunden lang, um die Schweißparameter für die jeweilige JOB-Position zu speichern und zu aktivieren. Die entsprechenden LEDs blinken leuchten grün, sobald der aktuelle JOB gespeichert und aktiviert wurde. Wenn der JOB vorherige Schweißparameter enthält, werden diese durch die neuen Schweißparameter ersetzt.

6.2 Interne Bedienkonsole



- | | |
|------------------------|-------------------------------|
| 1. Funktionstasten | 5. Taste für die Gasspülung |
| 2. Zurück-Taste | 6. Taste für das Anschleichen |
| 3. Encoder-Drückregler | 7. Display |
| 4. Menu-Taste | |

6.2.1 Tasten

Funktionstaste (1)

Diese Tasten werden gemäß den Funktionen verwendet, die auf der linken Seite des Displays (7) angezeigt werden.

Zurück-Taste (2)

Drücken Sie einmal die Zurück-Taste, um zum vorherigen Schritt zu gelangen.

Encoder-Drückregler (3)

Drehen Sie den Regler, um in den Menüs zu navigieren. Drücken Sie den Regler, um den Parameter auszuwählen/zu ändern.

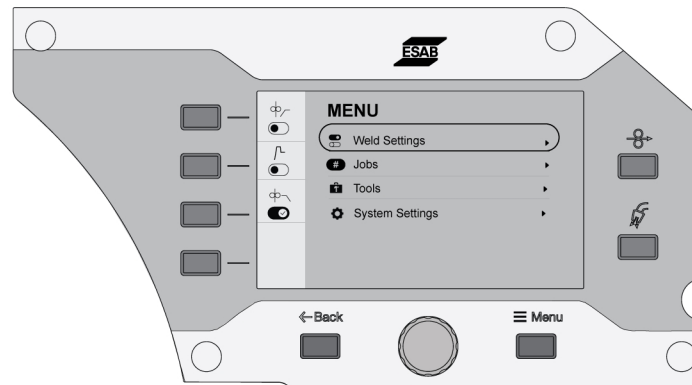
Taste für die Gasspülung (5)

Die Gasspülung wird beim Messen des Gasflusses verwendet oder wenn vor dem Schweißstart Luft oder Feuchtigkeit aus den Gasschläuchen gespült werden soll. Die Gasspülung dauert 20 Sekunden lang, wenn die Taste für die Gasspülung oder der Auslöser gedrückt werden oder bis sie erneut gedrückt werden. Die Gasspülung erfolgt ohne Spannung oder Start des Drahtvorschubs.

Taste für das Anschleichen (6)

Das Anschleichen wird verwendet, wenn ein Drahtvorschub ohne das Anlegen von Schweißspannung erfolgen soll. Der Drahtvorschub findet so lange statt, wie die Taste gedrückt wird.

6.2.2 Menüauswahl



6.3 Schweiß Einstellungen

Im Menü für die Schweiß Einstellungen kann eine Vorschau der Parameter für die ausgewählte Schweißanwendung angezeigt werden.

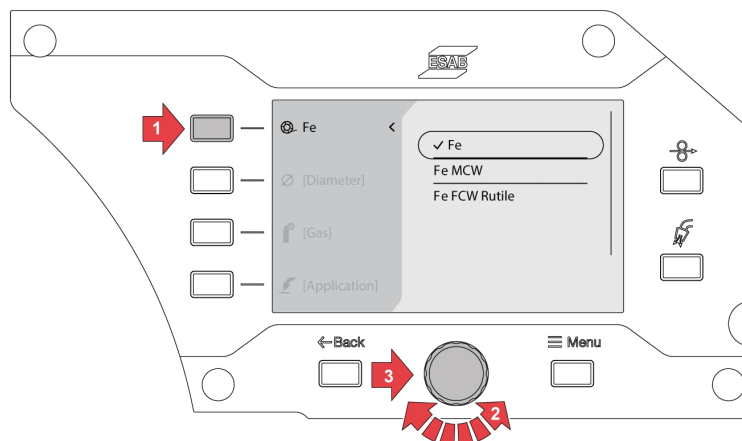
Informationen zum Einstellen des Bereichs und zur Funktion finden Sie im Abschnitt „Schweißen“.

6.4 JOBS

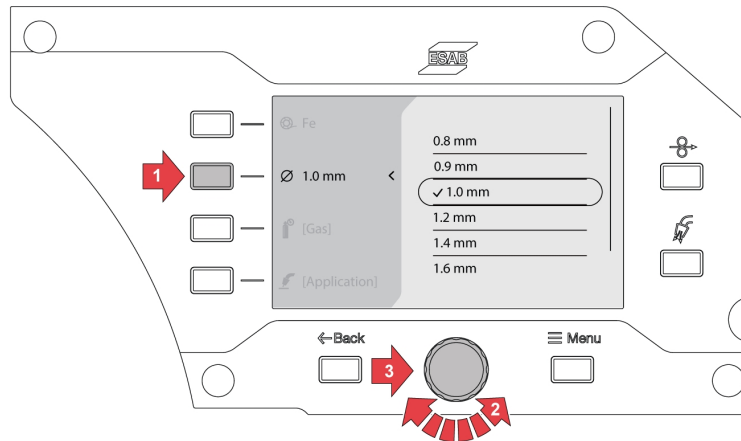
Im JOBS-Menü können die Schweißparameter gespeichert und für einen schnellen Zugriff aktiviert werden. Bis zu 20 Jobs werden in der Jobliste angezeigt, in der die ersten drei Jobs auch über die JOBS-Taste (1, 2 und 3) auf der externen Bedienkonsole aktiviert werden können.

6.4.1 Einrichten eines neuen JOBS in der internen Bedienkonsole

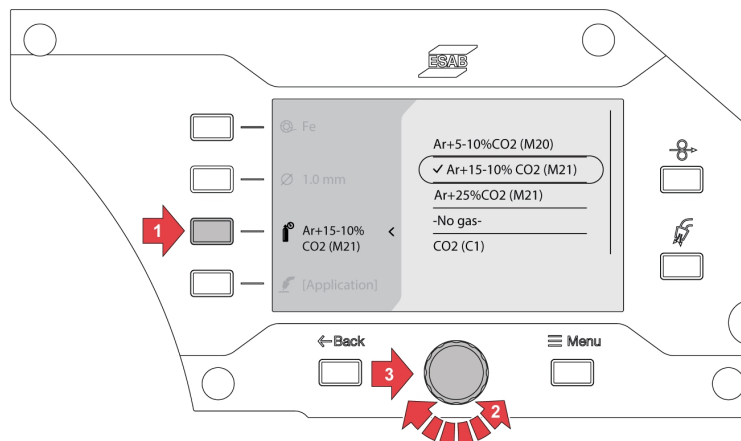
- 1) Drücken Sie die Taste „Material“ und wählen Sie die gewünschten Materialparameter, indem Sie den Encoder-Drückregler drehen.



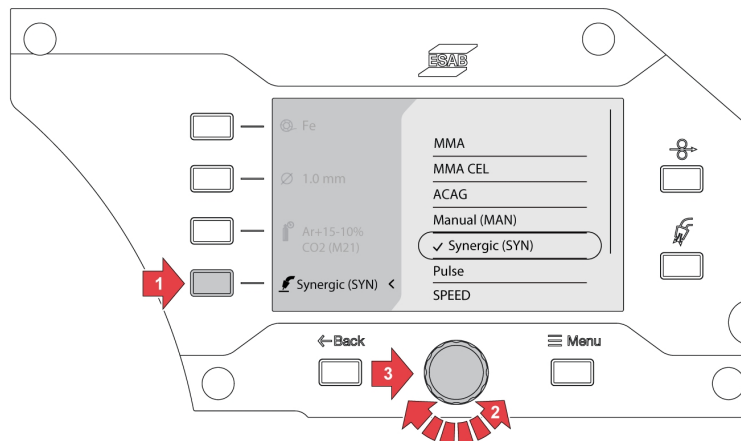
- 2) Drücken Sie die Taste für den Drahtdurchmesser und wählen Sie den gewünschten Drahtdurchmesser, indem Sie den Encoder-Drückregler drehen.



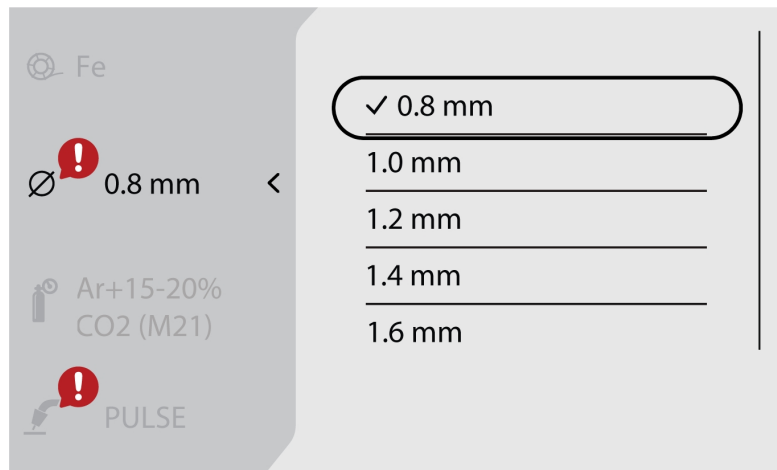
- 3) Drücken Sie die Gas-Taste und wählen Sie das gewünschte Gas, indem Sie den Encoder-Drückregler drehen.



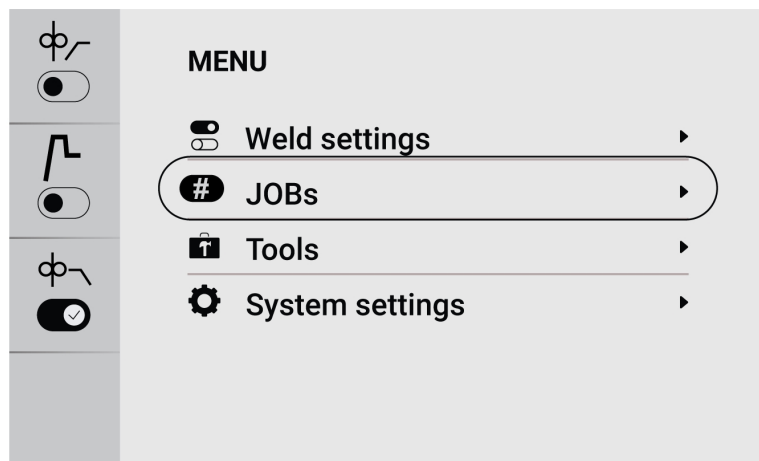
- 4) Drücken Sie die Auswahltaste für den Schweißmodus und wählen Sie die gewünschte Anwendung, indem Sie den Encoder-Drückregler drehen.



- 5) Wenn die Optionen für das Material, die Abmessungen oder das Gas nach der Auswahl des Schweißmodus geändert werden, wird möglicherweise ein Fehler bezüglich der Synergiekennlinie für die aktuelle Schweißauswahl angezeigt.



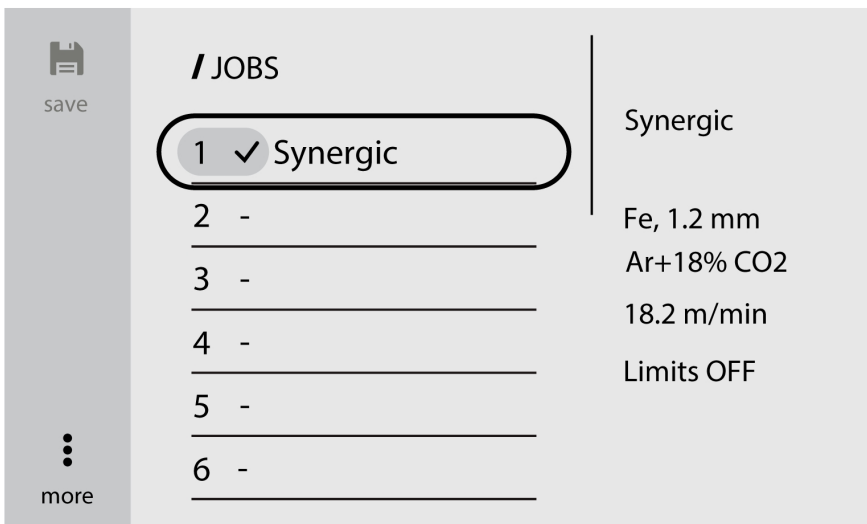
- 6) Navigieren Sie zur Schaltfläche *Menü* und wählen Sie *JOBs* aus.



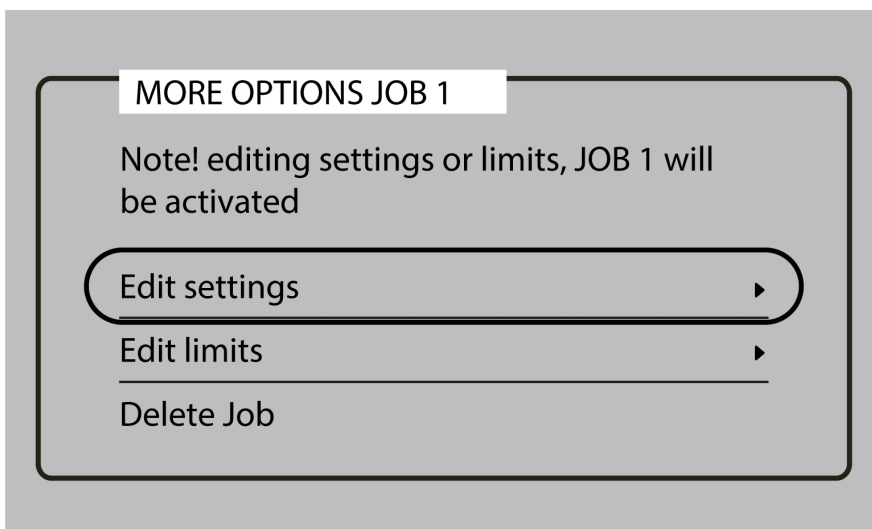
- 7) Wählen Sie die gewünschte Job-Position aus und drücken Sie die Speichertaste oben links, um sie zu speichern und zu aktivieren. Die ausgewählte Anwendung wird auf dem Bildschirm angezeigt.

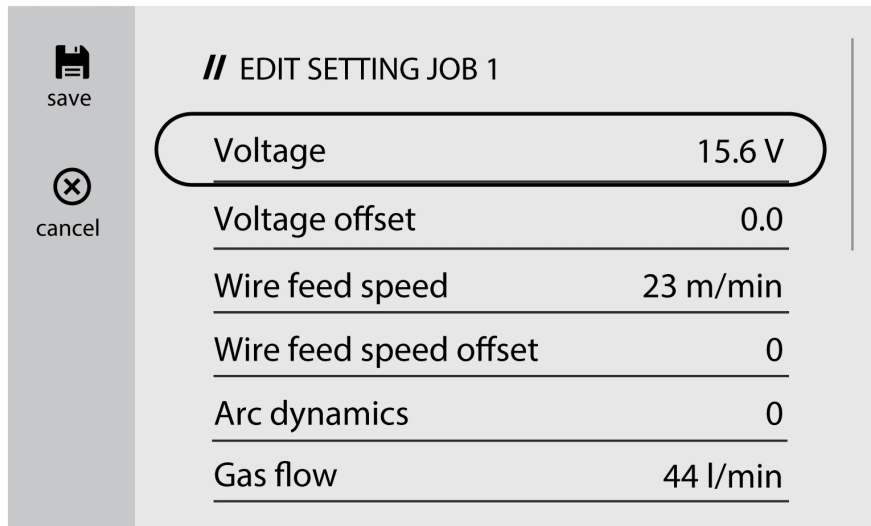


- 8) Um die Jobs zu bearbeiten, wählen Sie den zuvor gespeicherten Job aus und navigieren Sie zu *mehr* (unten links).

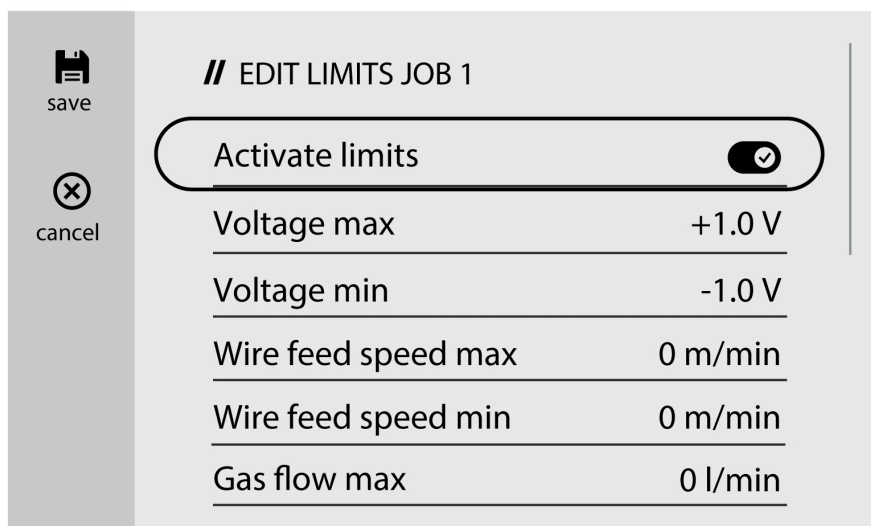
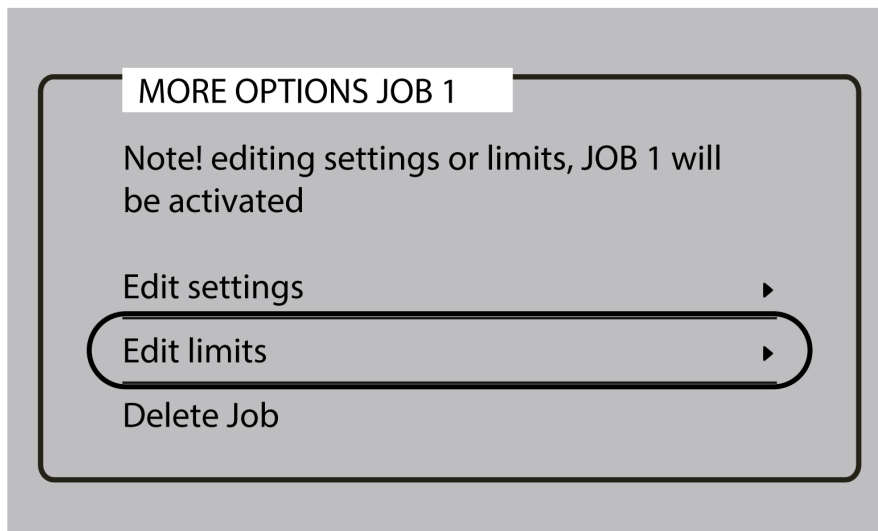


- 9) Wählen Sie *Einstellungen bearbeiten* aus, um die Jobparameter zu bearbeiten.



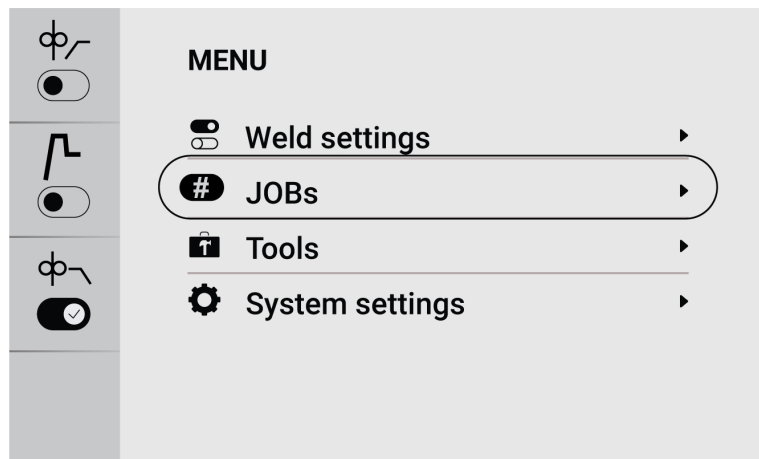


10) Navigieren Sie zu *Grenzwerte bearbeiten*, und aktivieren Sie die Option *Grenzwerte aktivieren* aus, um die Grenzwerte zu ändern.

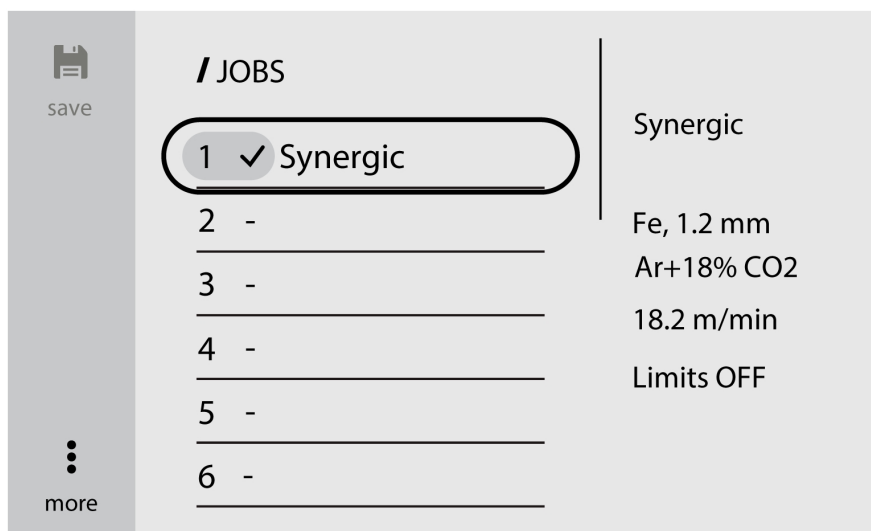


6.4.2 Kopieren eines JOBs

- 1) Navigieren Sie zur Schaltfläche *Menü* und wählen Sie *JOBs* aus.



- 2) Um einen Job zu kopieren oder zu duplizieren, navigieren Sie zum gewünschten Job, um ihn auf dem Bildschirm zu aktivieren.

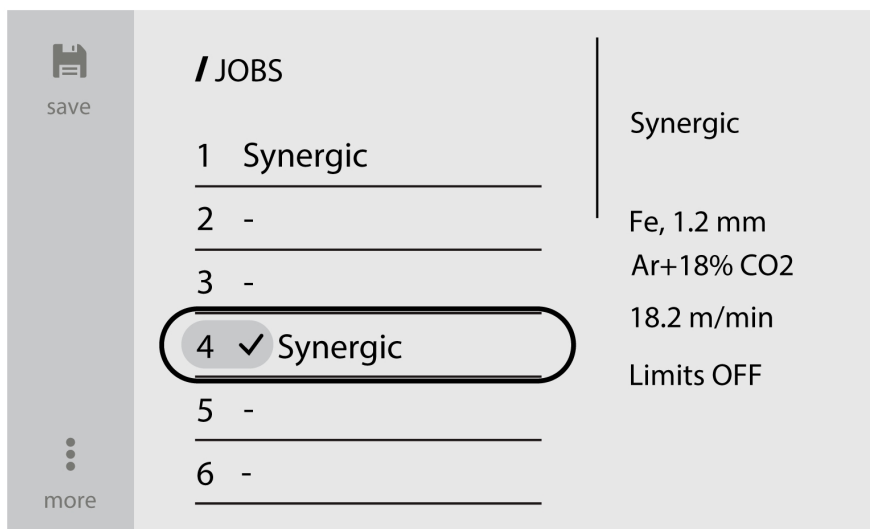
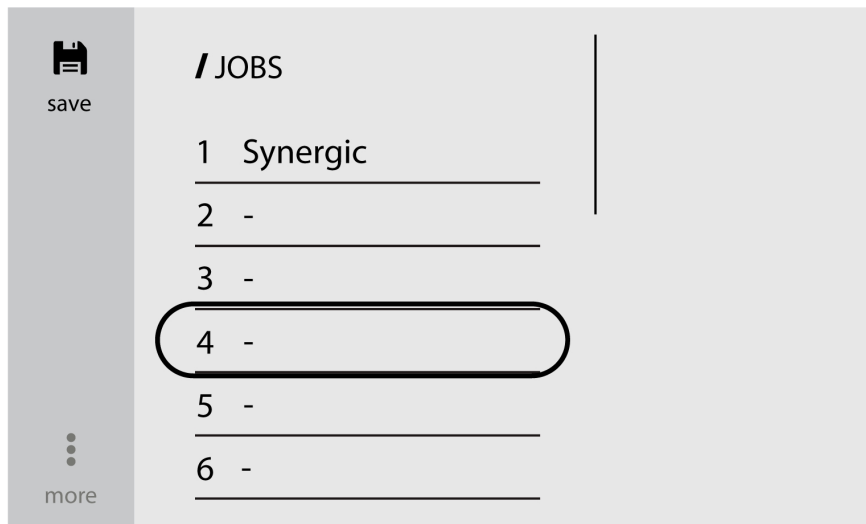


- 3) Wählen Sie die gewünschte Job-Nummer aus und drücken Sie die Speichertaste oben links, um sie zu kopieren oder zu duplizieren.



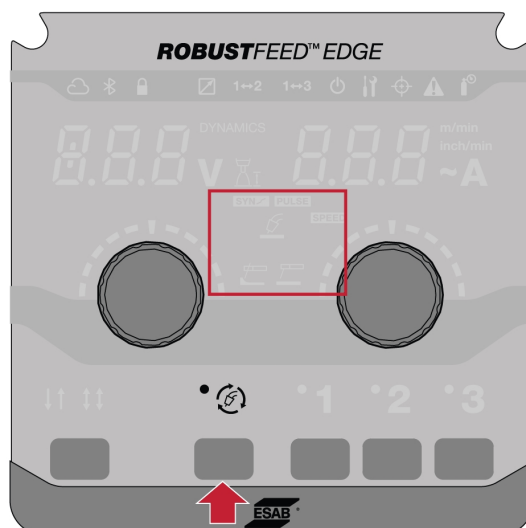
HINWEIS!

Wenn beim Speichern eines Jobs die vorhandene Jobnummer mit den zuvor gespeicherten Daten ausgewählt wird, werden die neuen Schweißparameter überschrieben.

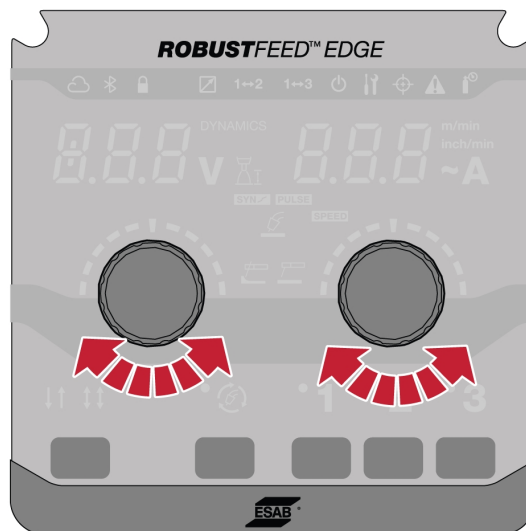


6.4.3 Einrichten eines neuen Jobs in der externen Bedienkonsole

1) Wählen Sie die gewünschte Schweißanwendung aus.



- 2) Legen Sie die Schweißparameter basierend auf der ausgewählten Schweißanwendung fest.

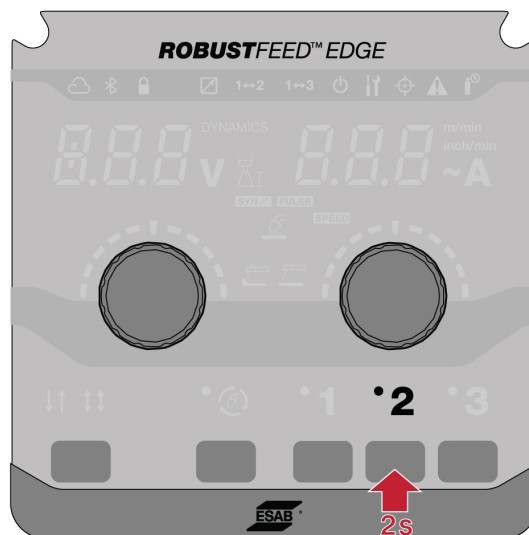


- 3) Drücken Sie die gewünschten Auftragsnummern (1, 2 oder 3) 2 Sekunden lang in der Bedienkonsole.



HINWEIS!

Wenn während des Speicherns eines Jobs die vorhandene Jobnummer mit den zuvor gespeicherten Daten ausgewählt ist, werden dadurch die neuen Schweißparameter überschrieben.



6.5 Werkzeuge

6.5.1 Fehlerprotokolle

Das Fehlerprotokoll zeigt zurückliegende und aktive Fehler an. Durch Drücken der Drucktaste für den entsprechenden Fehler werden die Beschreibung und die Uhrzeit des Vorfalls angezeigt.

6.5.2 USB-Import und -Export

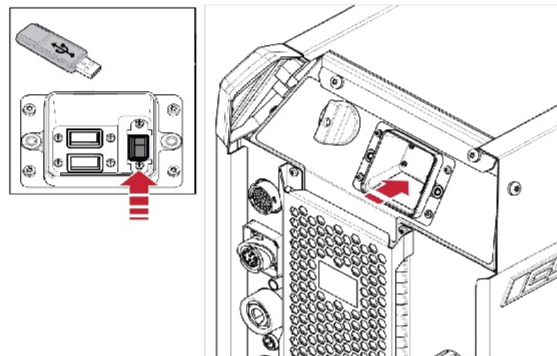
Der Import/Export kann auf zwei Arten erfolgen: Über die Werkzeugeinstellungen oder über eine direkte Verbindung mit dem USB-Gerät.

Werkzeugeinstellungen verwenden

- 1) Gehen Sie zu *Tools* (Werkzeuge), und wählen Sie *USB import and export* (USB-Import und -Export) aus.



- 2) Schließen Sie gemäß Bildschirmaufforderung einen USB-Stick an die Stromquelle an.

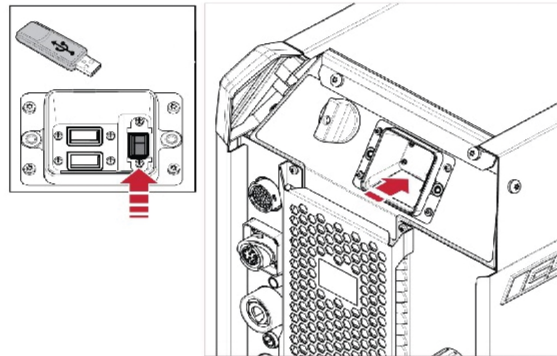


- 3) Wählen Sie *Import Jobs* (Jobs importieren) oder *Export Jobs* (Jobs exportieren) aus.



Direktverbindung mit dem USB-Gerät

- 1) Schließen Sie einen USB-Stick an die Stromquelle an.

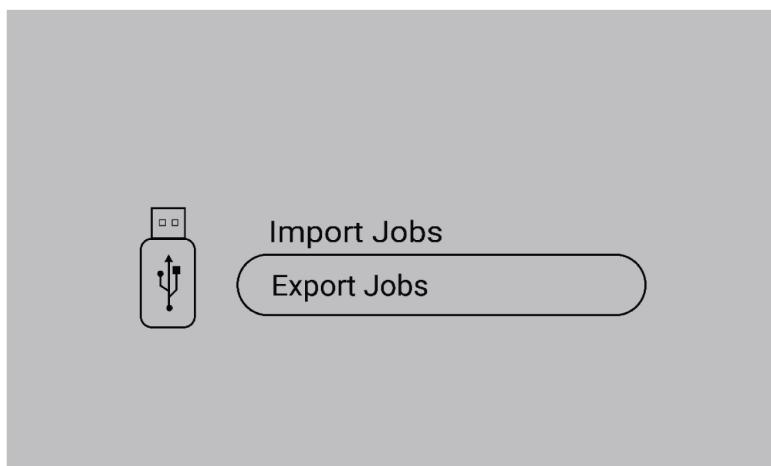


- 2) Wählen Sie *Import Jobs* (Jobs importieren) oder *Export Jobs* (Jobs exportieren) aus.



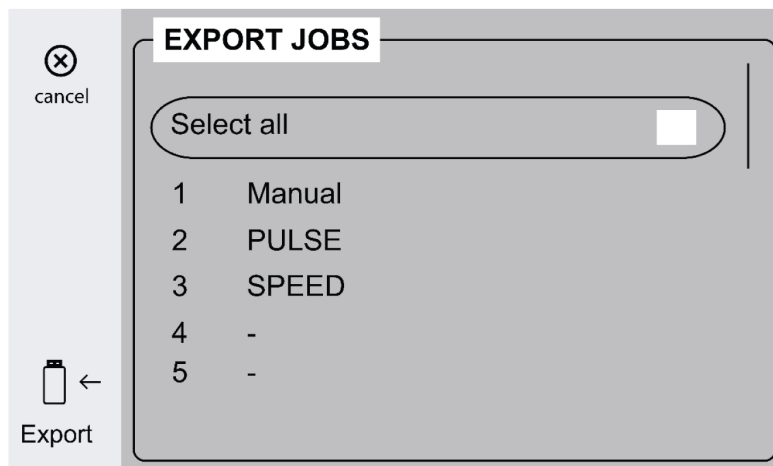
6.5.3 Jobs exportieren

- 1) Wählen Sie *Export Jobs* (Jobs exportieren) aus.



- 2) Drücken Sie *Select all* (Alle auswählen).

3) Drücken Sie *Export* (Exportieren), um die Jobs auf den USB-Stick zu exportieren.

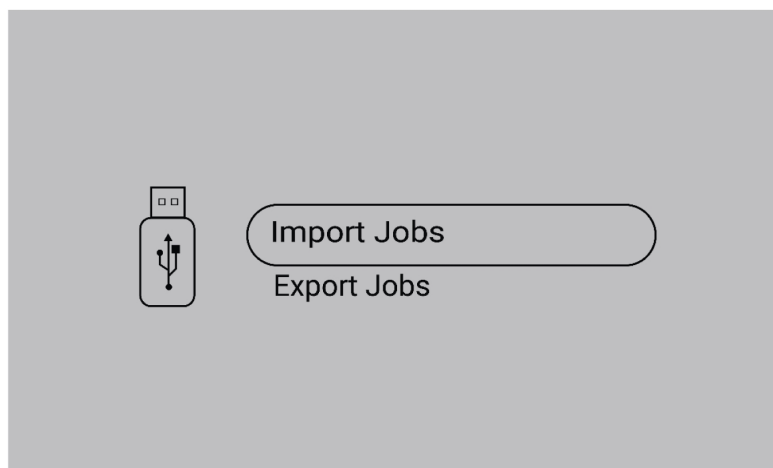


4) Die folgende Bildschirmmeldung wird angezeigt, sobald alle Jobs exportiert wurden.

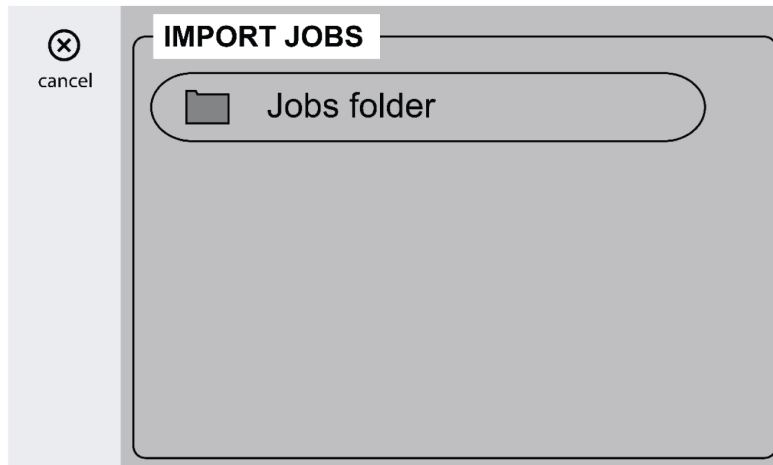


6.5.4 Jobs importieren

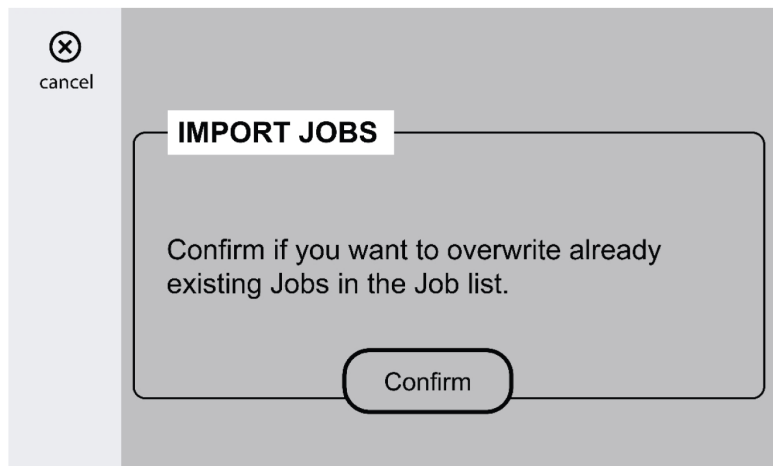
1) Wählen Sie *Import Jobs* (Jobs importieren) aus.



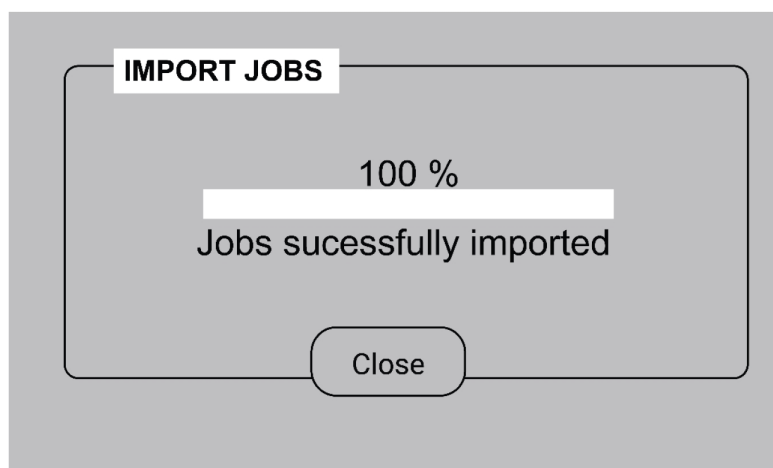
2) Wählen Sie den Ordner „Jobs“ aus, in dem die Jobs enthalten sind.



3) Wählen Sie *Confirm* (Bestätigen) aus, um die vorhandenen Jobs zu überschreiben.



4) Die folgende Bildschirmmeldung wird angezeigt, sobald alle Jobs importiert wurden.



6.6 Systemeinstellungen

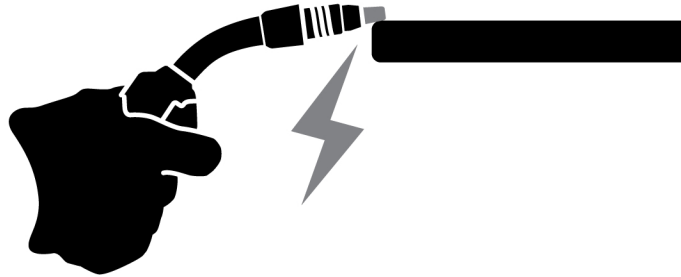
6.6.1 TRUEARC-Kompensation

Das System erkennt die Abweichung vom Schweißstromkreis, wenn die Kabel gewechselt werden. Dies kann sich auf die Schweißleistung auswirken. Es wird empfohlen, die TRUEARC-Kompensation

durchzuführen, wenn Änderungen am Brenner, dem Verbindungskabel und dem Rückleiterkabel vorgenommen werden.

Die TRUEARC-Kompensation sollte mit dem vollständigen System erfolgen. Führen Sie die folgenden Schritte aus, um die Kompensation in der internen Bedienkonsole durchzuführen.

1. Entfernen Sie die Gasdüse, und schneiden Sie den Draht durch.
2. Drücken Sie die Seite der Kontaktspitze gegen eine saubere Stelle am Werkstück.
3. Drücken Sie die Trigger-/entsprechende Funktionstaste in der Bedienkonsole.



6.6.2 Bedienfeld-Funktionen

Diese Funktion ermöglicht den Zugriff auf die Dynamikparameter für den Encoder-Drückregler (4) und die geschätzte Stromstärke für den Encoder-Drückregler (9) in der externen Bedienkonsole. Drücken Sie die Drucktaste, um zwischen Spannung und Dynamik umzuschalten.

Diese Funktion ist standardmäßig deaktiviert, um die Bedienvorgänge an der Frontkonsole zu vereinfachen.

6.6.3 Abzug

Job-Verschiebung auslösen

Mit dieser Funktion kann zwischen verschiedenen Jobs gewechselt werden, wenn der Auslöser des Schweißbrenners gedrückt wird. Um ohne Schweißen zu wechseln, drücken Sie den Auslöser schnell. Wird der Auslöser länger gedrückt gehalten, beginnt das Schweißen.

Jobwechsel während des Schweißens mit 2-Takt-Betrieb

Während des laufenden Schweißens wird der Auslöser am Schweißbrenner gedrückt. Um einen Job zu ändern, lassen Sie den Auslöser los und drücken Sie ihn schnell.

Änderung der Schweißdaten während des Schweißens mit 4-Takt-Betrieb

Während des Schweißvorgangs mit 4-Takt-Betrieb wird der Auslöser am Schweißbrenner freigegeben. Um einen Job zu ändern, drücken Sie den Auslöser, und lassen Sie ihn schnell los.

Hotstart-Modus im 4-Takt

Mit dieser Funktion können Sie den Hotstart zeitgesteuert oder über einen Auslöser steuern.

- Zeitgesteuert – Der Hotstart wird für die festgelegte Zeit durchgeführt. Die Zeit wird in *Menu » Weld settings » Hot start* (Menü/SchweißEinstellung/Hotstart) eingestellt.
- Auslösergesteuert – der Hotstart wird fortgesetzt, bis der Auslöser losgelassen wird.

6.6.4 Brenner-Fernbedienungskonfiguration

Brenner-Fernbedienung CX

Die Brenner-Fernbedienung ESAB CX kann mit einer der folgenden Funktionen konfiguriert werden:

1. JOBs
2. Spannung/Lichtbogenlänge
3. Drahtvorschubgeschwindigkeit

4. 2/4-Takt

Brenner-Fernbedienung DX

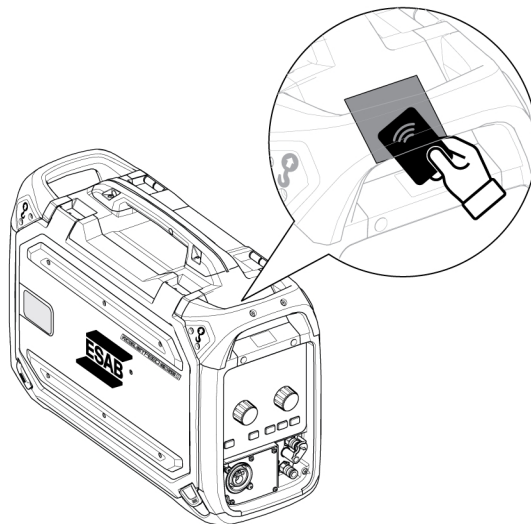
Die Brenner-Fernbedienung ESAB DX kann mit den folgenden Funktionen konfiguriert werden:

1. Messwerte anzeigen
2. JOBs
3. Spannung/Lichtbogenlänge
4. Drahtvorschubgeschwindigkeit
5. ~Stromstärke
6. Lichtbogendynamik
7. Stromstärke
8. Strom
9. ~Spannung
10. 2/4-Takt
11. Dicke

Die Konfiguration kann auch dann vorgenommen werden, wenn keine Brenner-Fernbedienung an das System angeschlossen ist. Wenn die Brenner-Fernbedienung verbunden ist, kann eine konfigurierte Änderung direkte Auswirkungen haben.

6.6.5 Bedienermanagement

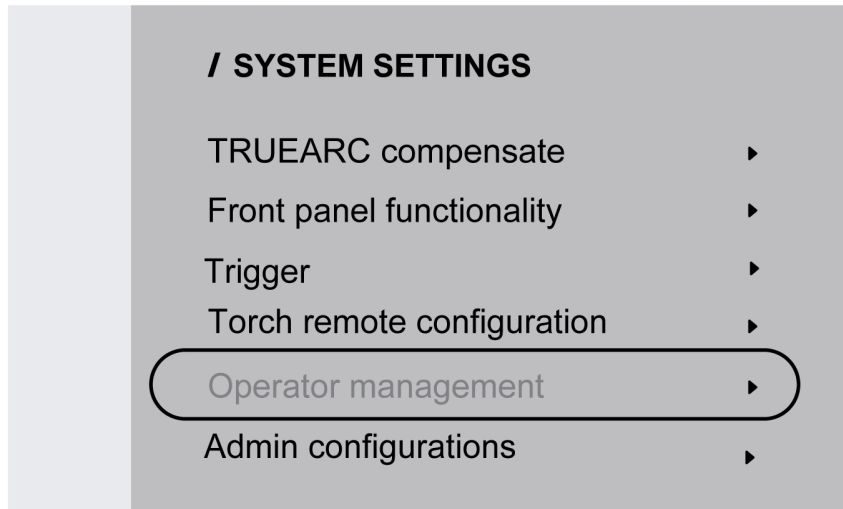
Aktivieren Sie das Bedienermanagement, um die unbefugte Nutzung des Systems zu vermeiden. Identifizieren Sie verschiedene Benutzer mittels Zugriffskarten.



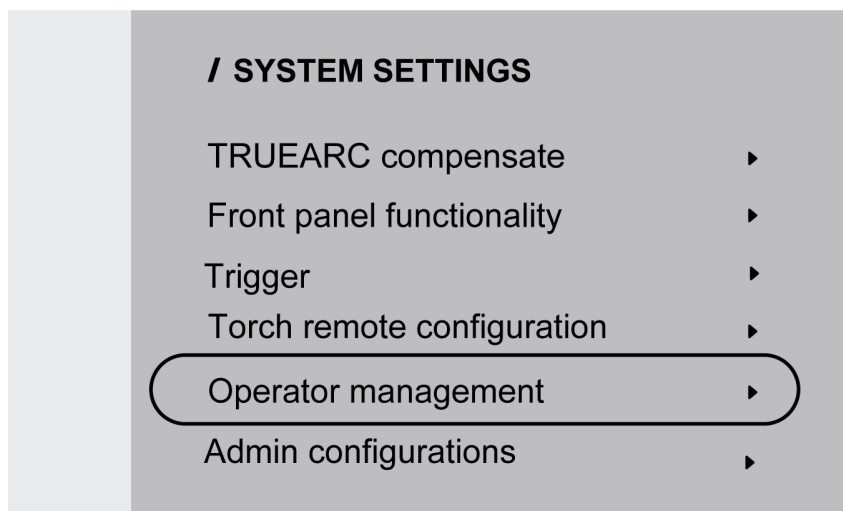
Administratorkarte

Die Administratorkarte ermöglicht die Anmeldung als Administrator und die Aktivierung des Bedienermanagements.

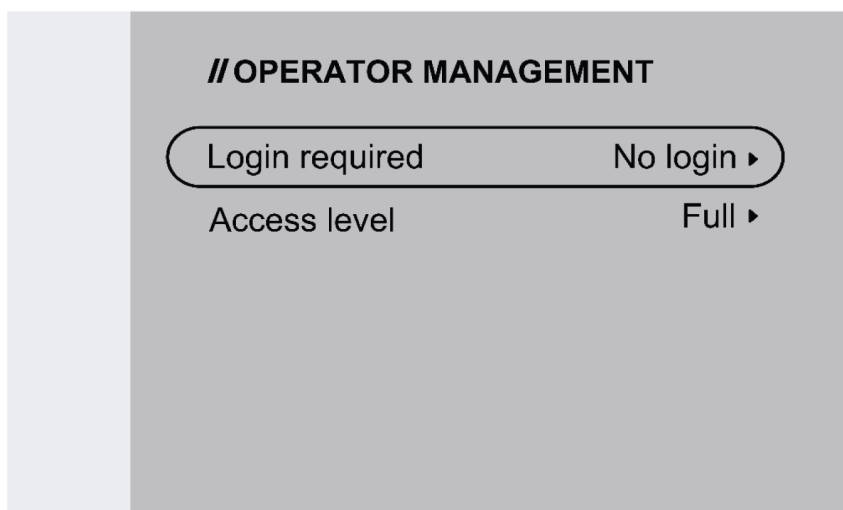
1. Standardmäßig ist die Option *Operator management* (Bedienermanagement) deaktiviert.



2. Verwenden Sie die Administratorkarte, um das *Operator management* (Bedienermanagement) zu aktivieren.

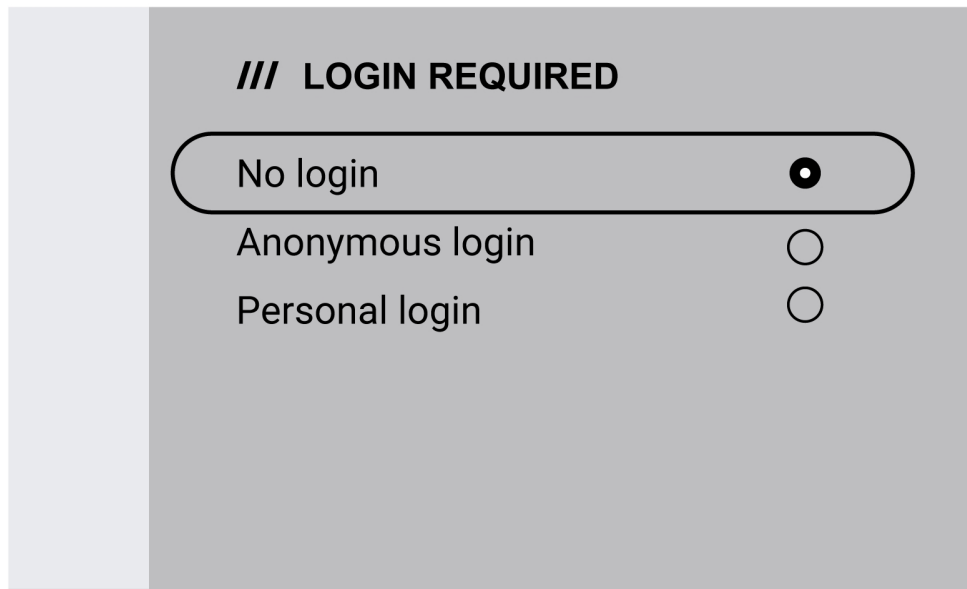


3. Der Administrator kann im Bedienermanagement *Login required* (Anmeldung erforderlich) und *Access level* (Zugriffsebene) festlegen.

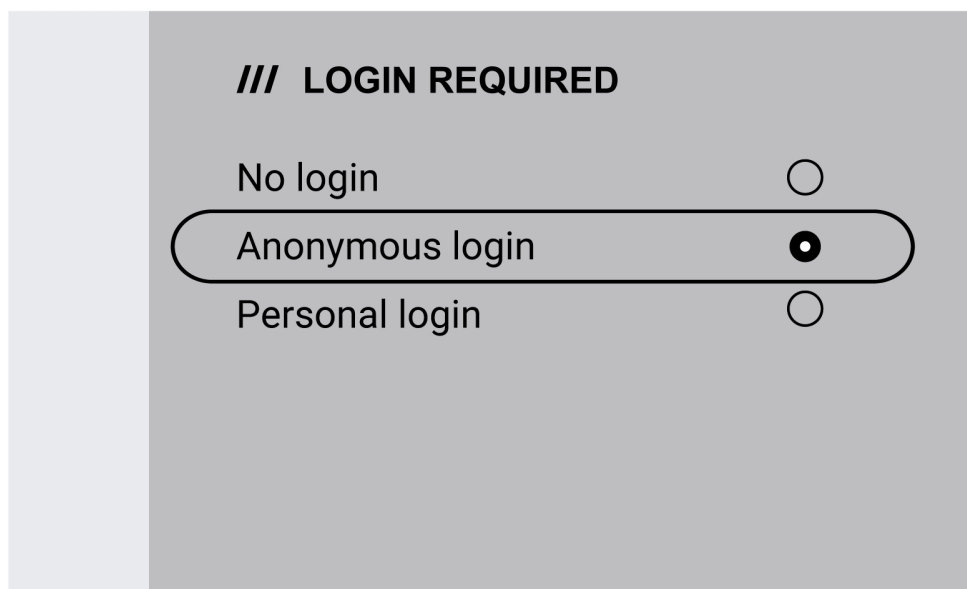


Anmeldung erforderlich

1. Keine Anmeldung: Zum Sperren/Entsperren des Systems ist keine Karte erforderlich.



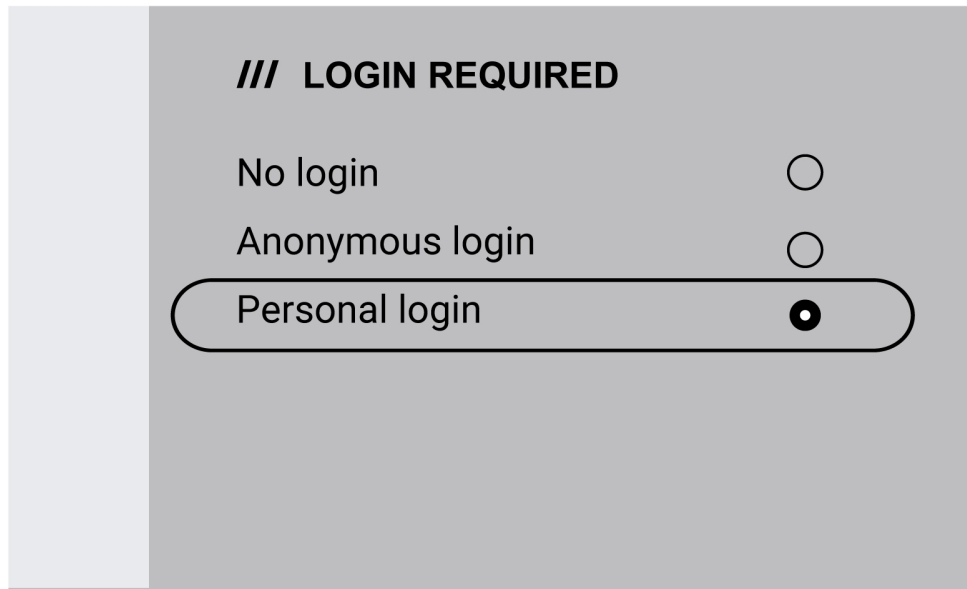
2. Anonyme Anmeldung: Zum Sperren/Entsperren des Systems ist eine Benutzerkarte erforderlich.



HINWEIS!

Die Benutzerkarte kann sowohl auf anonyme Anmeldung als auch auf persönliche Anmeldung zugreifen.

3. Persönliche Anmeldung: Die Benutzerkarte wird benötigt, um das System zu sperren/entsperren.

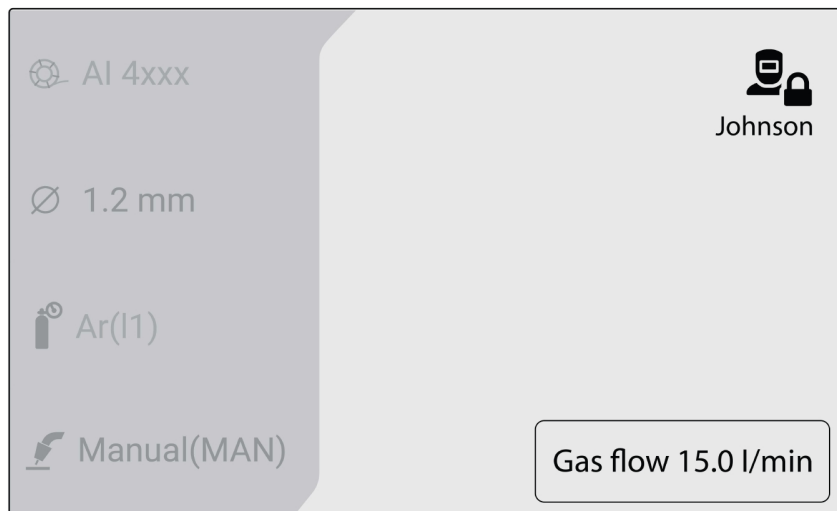


Für die persönliche Anmeldung muss die Benutzerkarte in WeldCloud Fleet mit der eindeutigen Seriennummer konfiguriert werden, die auf der Benutzerkarte aufgedruckt ist.



4. Weitere Informationen finden Sie in der Schritt-für-Schritt-Anleitung zum Konfigurationsprozess im InduSite Helpdesk unter manual.indusuite.com/edge-personal-login. Nutzen Sie außerdem den Online-Chat-Support von InduSuite (Chat mit uns), um weitere Informationen zu erhalten.

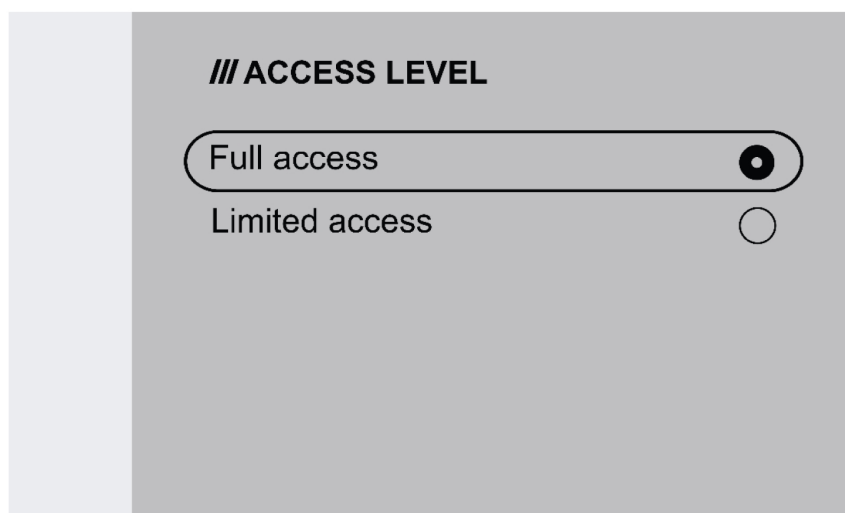
5. Wenn Sie die Benutzerkarte bei der persönlichen Anmeldung verwenden, wird der Benutzername angezeigt.



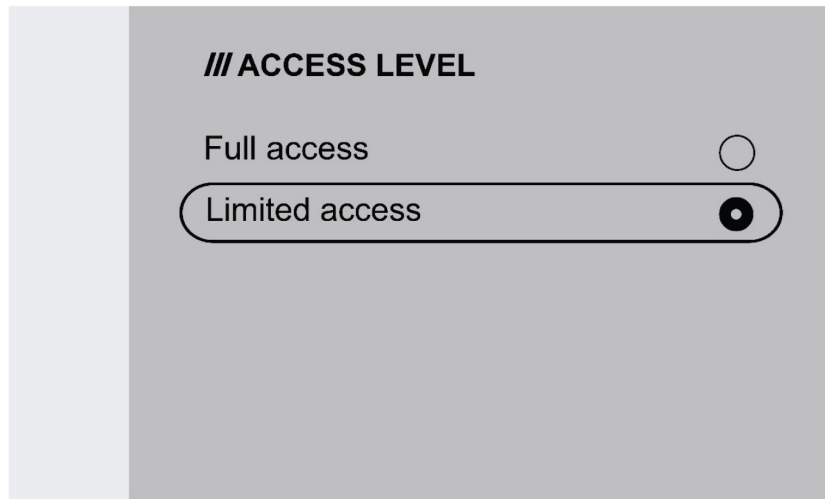
Zugriffsebene





Zugriffsebenen werden vom Administrator festgelegt.

1. Vollständiger Zugriff: Der Benutzer kann auf alle Systemfunktionen außer der Bedienermanagement zugreifen.



2. Eingeschränkter Zugriff: Der Anwender Benutzer nur auf die folgenden Funktionen zugreifen:
- Schnelle JOBS (1–3)
 - 2/4-Takt
 - Draht einfädeln
 - Gasspülung
 - Aktive Fehlerbestätigung
 - Ausgleich der Kabellänge, wenn dazu aufgefordert wird – TRUEARC-Kompensation
 - Auslöserverschiebung (falls vom Administrator aktiviert)



SYMBOLE	Beschreibung
	Das Symbol wird in der inneren HMI angezeigt, wenn der Administrator angemeldet ist.
	Das Symbol wird in der inneren HMI angezeigt, wenn der Benutzer mit vollständigem Zugriff angemeldet ist.
	Das Symbol wird in der inneren HMI angezeigt, wenn der Benutzer mit eingeschränktem Zugriff angemeldet ist.
	Das Symbol wird in der inneren HMI angezeigt, wenn das System gesperrt ist.

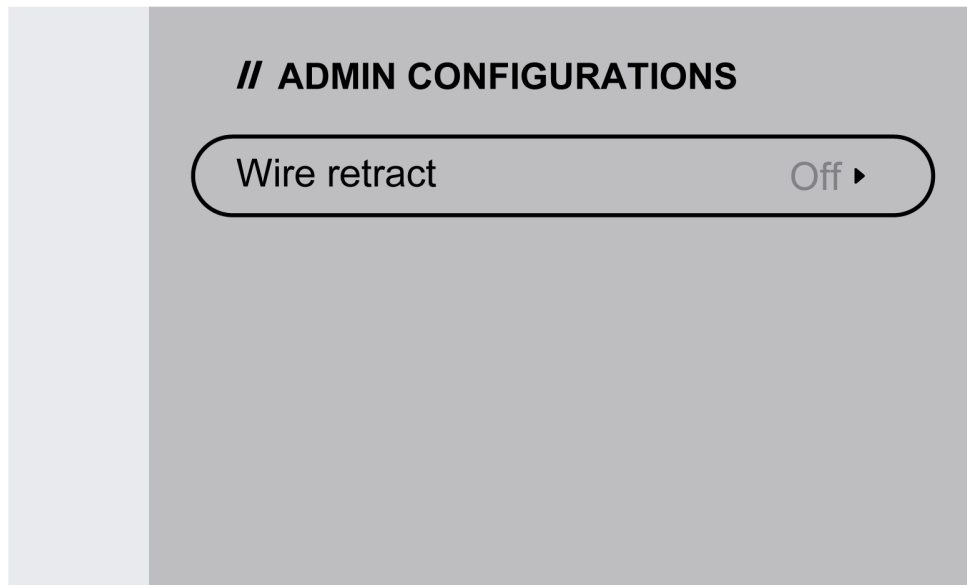
6.6.6 Admin-Konfigurationen

Drahtrückzug

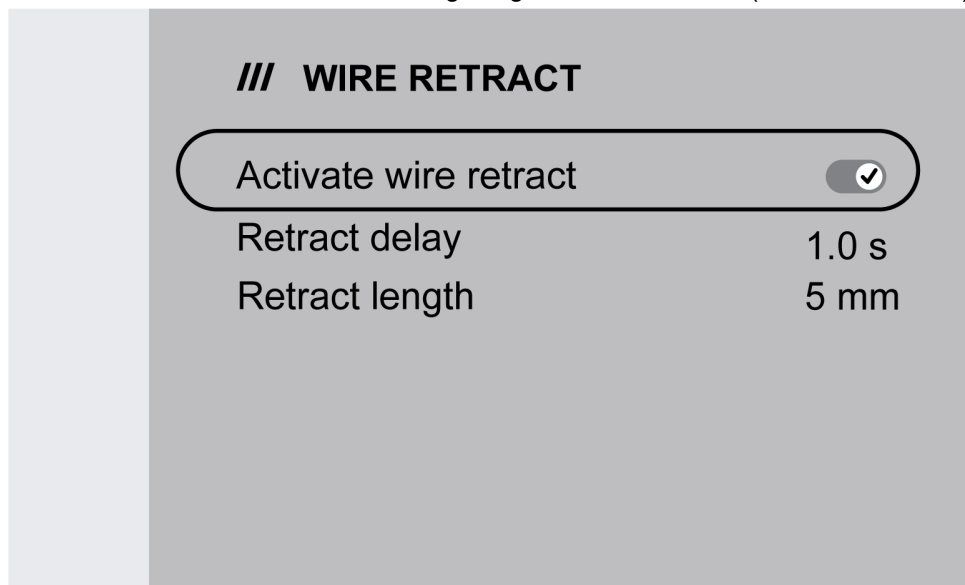
Mit der Option „Drahtrückzug“ kann der Administrator die Rückzugseinstellungen für den Schweißdraht konfigurieren.

Standardmäßig sind *Admin-Konfigurationen* deaktiviert. Verwenden Sie die Admin-Karte, um sie zu aktivieren.

1. Durch Aktivieren der *Admin-Konfigurationen* kann der Administrator den *Drahtrückzug* aktivieren oder deaktivieren.



2. Der Administrator kann die Einstellwerte für den Drahrückzug festlegen. Die Rückzugsverzögerung reicht von 0,1 bis 3 Sekunden und die Rückzugslänge von 1 bis 40 mm (0,05 bis 1,55 Zoll).



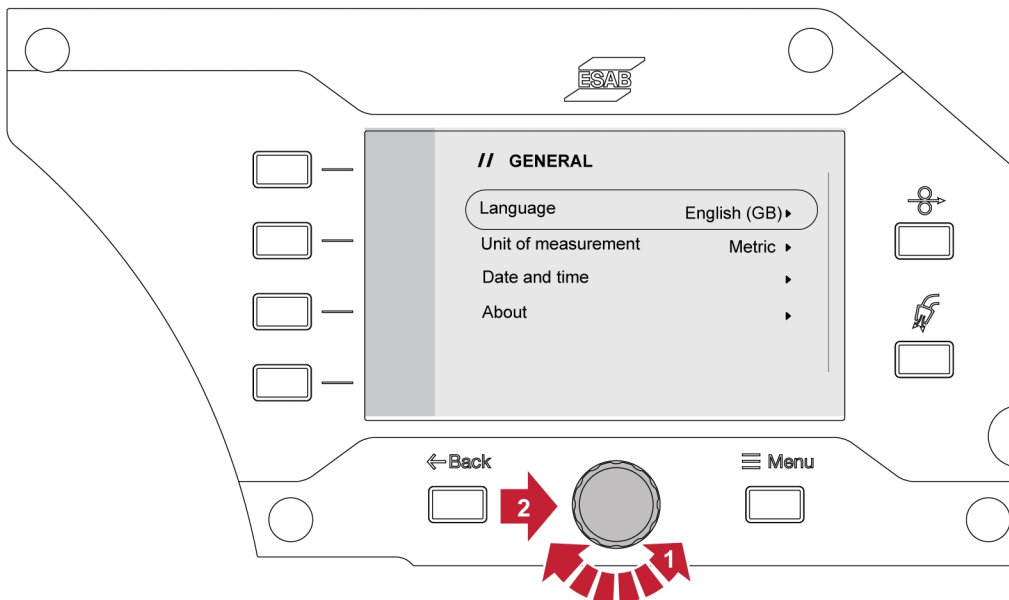
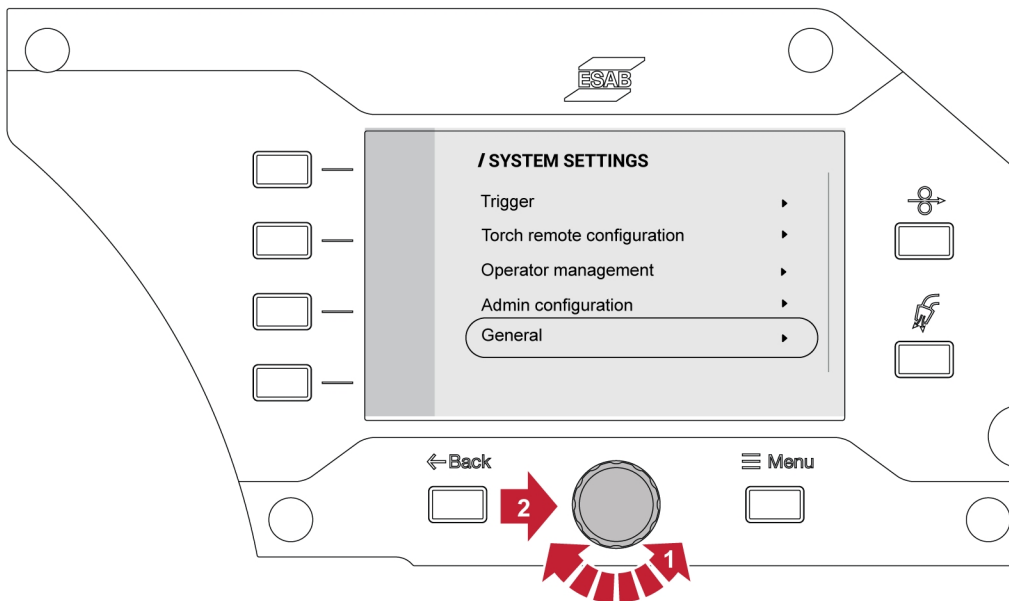
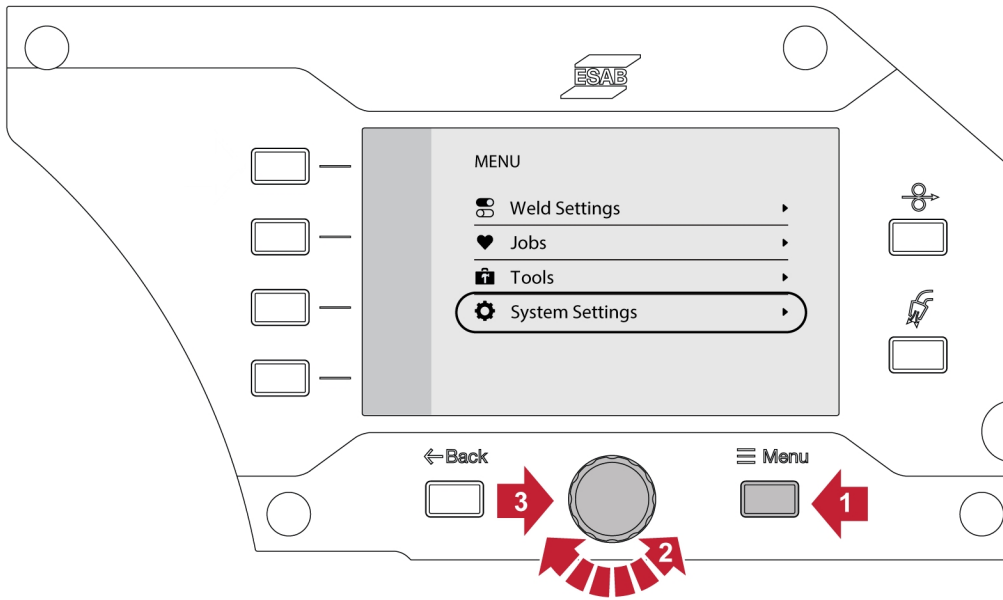
Der Benutzerzugriff ist auf die Anzeige des Aktivierungsstatus für den Drahrückzug beschränkt.

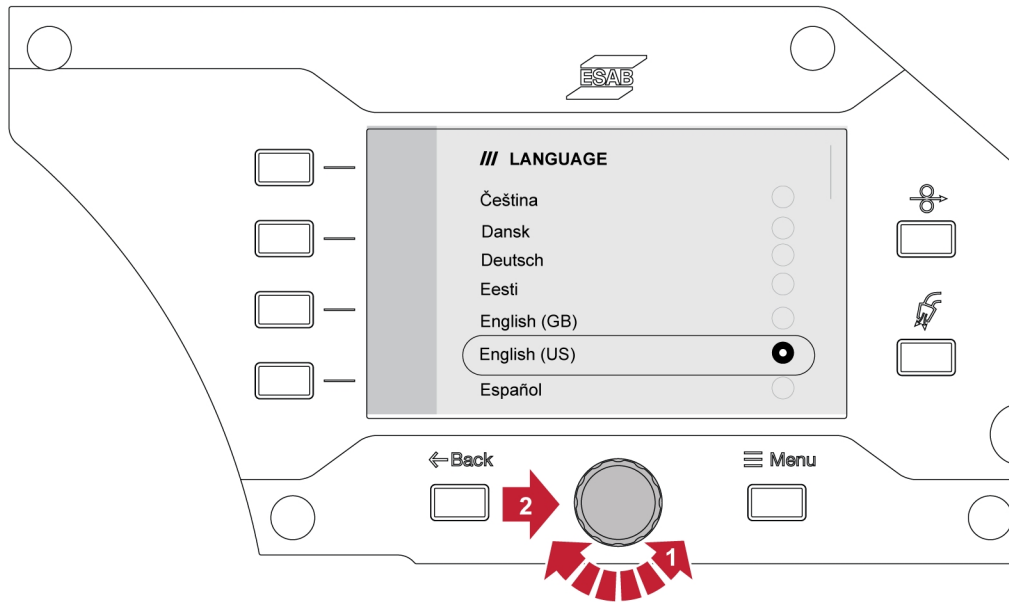


6.6.7 Allgemeines

Sprachen

Mit dieser Funktion können Sie die Anzeigesprache auswählen. Um die gewünschte Sprache auszuwählen, navigieren Sie zu *Menü* » *Systemeinstellungen* » *Allgemein* » *Sprachen*.





Maßeinheit

Diese Funktion ermöglicht das Umschalten zwischen metrischen und imperialen Einheiten.

Datum und Uhrzeit

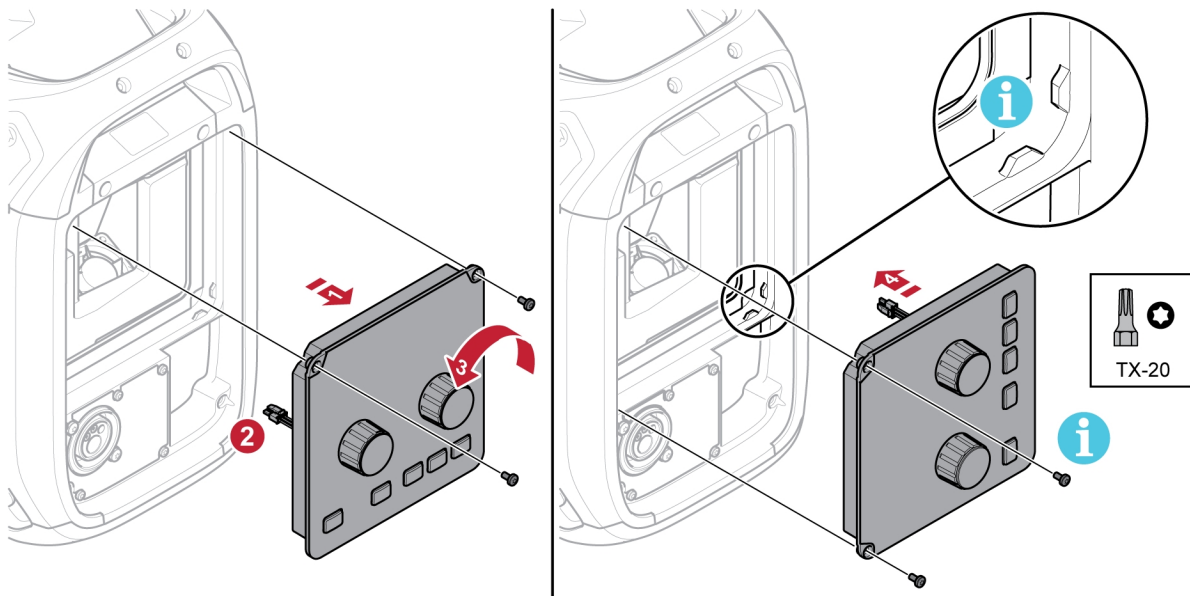
Mit dieser Funktion können Datum und Uhrzeit angezeigt bzw. eingestellt werden.

Systeminfo

Diese Funktion ermöglicht die Anzeige der Softwareversionen des angeschlossenen Subsystems.

6.7 Drehen der Bedienkonsole

Bei Verwendung der Drahtvorschubeinheit in horizontaler Position kann die externe Bedienkonsole um 90° gedreht werden.



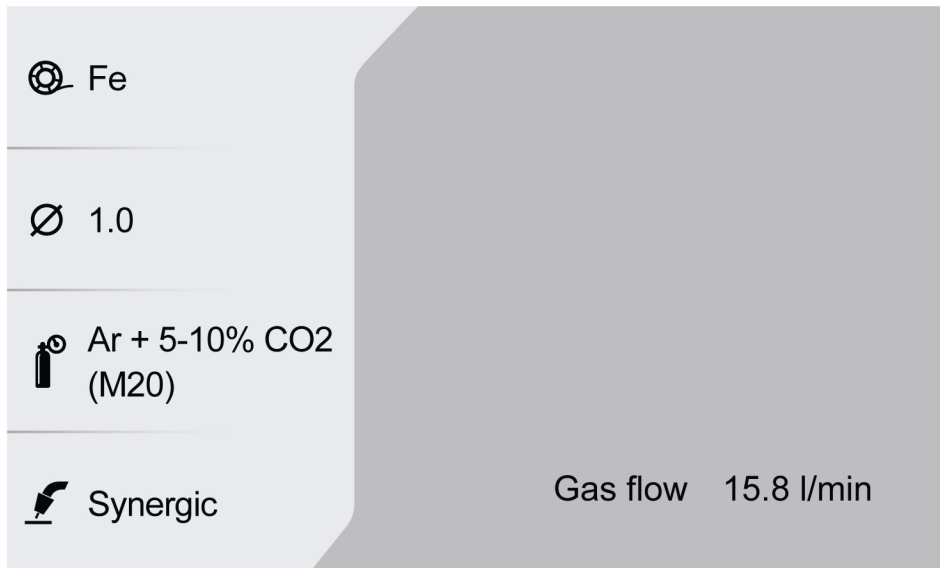
- 1) Entfernen Sie die beiden Schrauben der Bedienkonsole und nehmen Sie sie ab.
- 2) Trennen Sie den Kabelbaum der Bedienkonsole.
- 3) Drehen Sie die Bedienkonsole um 90° gegen den Uhrzeigersinn.

- 4) Befestigen Sie die Bedienkonsole und achten Sie darauf, dass sich die kleinen Laschen in der richtigen Position befinden.
- 5) Ziehen Sie die Schrauben fest.

7 WELDING

7.1 MIG/MAG-Schweißen

Beim MIG/MAG-Schweißen wird ein konstant vorgeschobener Fülldraht geschmolzen, wobei das Schweißbad von Schutzgas umgeben ist.



7.1.1 Einstellbereich für MIG/MAG Manuell und MIG/MAG Synergie

In der folgenden Tabelle sind die Einstellbereiche für die Anwendungen MIG/MAG Manuell und MIG/MAG Synergie aufgeführt:

Parameter	Einstellschritt	EINHEIT	Bereich	Grundeinstellungen
Spannung	0,1	V	8,0–44,0	8,0 V
Spannungsoffset (syn)	0,1		-9,9–+9,9	0,0
Drahtvorschubgeschwindigkeit	0,1	m/min	0,8–25,0 ¹⁾	0,8 m/min ¹⁾
	1	Zoll/min	31–984 ¹⁾	31 Zoll/min ¹⁾
Geschätzte Stromstärke (syn)	1	A	Abhängig vom WFS-Wert	
Gasnachströmzeit	0,5	l/min	5,0–35,0	15 l/min
	1	CFH	11–74	32 CFH
Lichtbogendynamik	1		-9–+9	0 (50 %) für Manuell
Hotstart			EIN/AUS	AUS
Hotstart-Zeit	0,1	s	0,1–10	1,2 s
Hotstart V	0,1	V	Vmin–Vmax	14,5 V/0,0 A Offset
Hotstart-Drahtvorschubgeschwindigkeit	1	%	50–150	115 %

Parameter	Einstellschritt	EINHEIT	Bereich	Grundeinstellungen
Gasvorströmung	0,1	s	0,0–25,0	0,1 s
Gasnachströmung	0,1	s	0,0–25,0	1,5 s
Kriechstart			EIN/AUS	EIN
Kraterfüllung			EIN/AUS	AUS
Kraterfüllzeit	0,1	s	0,1–10,0	2,5 s
Kraterfüllung V	0,1	V	8,0–44,0	14,5 V/0,0 A Offset
Kraterfüllungs-Drahtvorschubgeschwindigkeit in %	1	%	1–100	25 %
Endmethode			SCT/Rückbrand	SCT (Rückbrand für Fülldrähte)
Rückbrandzeit	0,01	s	0,00–0,50	0,06 s
Rückbrand-Abschneidimpuls	1	%	1–200	60 %
Job-Grenzwerte			EIN/AUS	AUS

¹⁾ Hängt von der ausgewählten Synergiekennlinie ab.

7.1.2 Einstellbereich für PULSE

In der folgenden Tabelle ist der Einstellbereich für die Anwendung MIG/MAG Impuls aufgeführt:

Parameter	Einstellschritt	EINHEIT	Bereich	Grundeinstellungen
Lichtbogenlängen-Offset	0,1		-9,9–+9,9	0,0
Drahtvorschubgeschwindigkeit	0,1	m/min	0,8–25,0 ¹⁾	0,8 m/min ¹⁾
	1	Zoll/min	31–984 ¹⁾	31 Zoll/min ¹⁾
Geschätzte Stromstärke	1	A	Abhängig vom WFS-Wert	
Gasnachströmzeit	0,5	l/min	5,0–35,0	15 l/min
	1	CFH	11–74	32 CFH
Hotstart			EIN/AUS	AUS
Hotstart-Zeit	0,1	s	0,1–10	1,2 s
Hotstart Lichtbogenlängen-Offset	0,1	V	-9,9–+9,9	0,0 V Offset
Hotstart-Drahtvorschubgeschwindigkeit in %	1	%	50–150	115 %
Gasvorströmung	0,1	s	0,0–25,0	0,1 s
Gasnachströmung	0,1	s	0,0–25,0	1,5 s
Kriechstart			EIN/AUS	EIN
Kraterfüllung			EIN/AUS	AUS
Kraterfüllzeit	0,1	s	0,1–10,0	1,5 s

Parameter	Einstellschritt	EINHEIT	Bereich	Grundeinstellungen
Kraterfüllungs-Drahtvorschubgeschwindigkeit in %	1	%	1–100	25 %
Kraterfüllung Lichtbogenlängen-Offset	0,1	V	-9,9–+9,9	0,0 V Offset
Endmethode			SCT/Rückbrand	SCT (Rückbrand für Fülldrähte)
Rückbrandzeit	0,01	s	0,00–0,50	0,06 s
Job-Grenzwerte			EIN/AUS	AUS

¹⁾ Hängt von der ausgewählten Synergiekennlinie ab.

7.1.3 Einstellbereich für SPEED

Parameter	Einstellschritt	EINHEIT	Bereich	Grundeinstellungen
Spannung	0,1	V	8,0–44,0	8,0 V
Spannungsanpassung	0,1		-9,9–+9,9	0,0 Offset
Drahtvorschubgeschwindigkeit	0,1	m/min	0,8–25,0 ¹⁾	0,8 m/min ¹⁾
	1	Zoll/min	31–984 ¹⁾	31 Zoll/min ¹⁾
Geschätzte Stromstärke	1	A	Abhängig vom WFS-Wert	
Gasnachströmzeit	0,5	l/min	5,0–35,0	15 l/min
	1	CFH	11–74	32 CFH
Lichtbogendynamik	1		-9–+9	0
Hotstart			EIN/AUS	AUS
Hotstart-Zeit	0,1	s	0,1–10	1,2 s
Hotstart V	0,1	V	-9,9–+9,9	0,0 V Offset
Hotstart-Drahtvorschubgeschwindigkeit	1	%	50–150	115 %
Gasvorströmung	0,1	s	0,0–25,0	0,1 s
Gasnachströmung	0,1	s	0,0–25,0	1,5 s
Kriechstart			EIN/AUS	EIN
Kraterfüllung			EIN/AUS	AUS
Kraterfüllzeit	0,1	s	0,1–10,0	2,5 s
Kraterfüllung V	0,1	V	-9,9–+9,9	0,0 V Offset
Kraterfüllungs-Drahtvorschubgeschwindigkeit in %	1	%	1–100	25 %
Endmethode			SCT/Rückbrand	SCT (Rückbrand für Fülldrähte)
Rückbrandzeit	0,01	s	0,00–0,50	0,06 s

Parameter	Einstellschritt	EINHEIT	Bereich	Grundeinstellungen
Rückbrand-Abschneidimpuls	1	%	1–200	60 %
Job-Grenzwerte			EIN/AUS	AUS

¹⁾ Hängt von der ausgewählten Synergiekennlinie ab.

7.1.4 Einstellung des Bereichs für WURZEL, WURZEL – Rohr und DÜNN

Parameter	Einstellschritt	EINHEIT	Bereich	Grundeinstellungen
Lichtbogenlänge	0,1		-9,9–+9,9	0 V
Drahtvorschubgeschwindigkeit	0,1	m/min	0,8–25,0 ¹⁾	0,8 m/min ¹⁾
	1	Zoll/min	31–984 ¹⁾	31 Zoll/min ¹⁾
Geschätzte Stromstärke	1	A	Abhängig vom WFS-Wert	
Gasnachströmzeit	0,5	l/min	5,0–35,0	15 l/min
	1	CFH	11–74	32 CFH
Lichtbogendynamik	1		-9–+9	0
Hotstart			EIN/AUS	AUS
Hotstart-Zeit	0,1	s	0,1–10	1,2 s
Hotstart V	0,1	V	-9,9–+9,9	0,0 V Offset
Hotstart-Drahtvorschubgeschwindigkeit	1	%	50–150	115 %
Gasvorströmung	0,1	s	0,0–25,0	0,1 s
Gasnachströmung	0,1	s	0,0–25,0	1,5 s
Kriechstart			EIN/AUS	EIN
Kraterfüllung			EIN/AUS	AUS
Kraterfüllzeit	0,1	s	0,1–10,0	2,5 s
Kraterfüllung V	0,1	V	-9,9–+9,9	0,0 V Offset
Kraterfüllungs-Drahtvorschubgeschwindigkeit in %	1	%	1–100	25 %
Kraterfüllung Lichtbogenlängen-Offset	0,1		-9,9–+9,9	0,0 V Offset
Endmethode			SCT/Rückbrand	SCT (Rückbrand für Fülldrähte)
Rückbrandzeit	0,01	s	0,00–0,50	0,08 s
Rückbrand-Abschneidimpuls	1	%	1–200	60 %
Job-Grenzwerte			EIN/AUS	AUS

¹⁾ Hängt von der ausgewählten Synergiekennlinie ab.

7.1.5 Einstellbereich für CRAFT

Parameter	Einstellschritt	EINHEIT	Bereich	Grundeinstellungen
Lichtbogenlänge	0,1		-9,9–+9,9	0,0
Drahtvorschubgeschwindigkeit	0,1	m/min	0,8–25,0 ¹⁾	0,8 m/min ¹⁾
	1	Zoll/min	31–984 ¹⁾	31 Zoll/min ¹⁾
Geschätzte Stromstärke	1	A	Abhängig vom WFS-Wert	
Gasnachströmzeit	0,5	l/min	5,0–35,0	15 l/min
	1	CFH	11–74	32 CFH
Lichtbogendynamik	1		-9–+9	0
Hotstart			EIN/AUS	AUS
Hotstart-Zeit	0,1	s	0,1–10	1,2 s
Hotstart V	0,1	V	-9,9–+9,9	0,0 V Offset
Hotstart-Drahtvorschubgeschwindigkeit	1	%	50–150	115 %
Gasvorströmung	0,1	s	0,0–25,0	0,1 s
Gasnachströmung	0,1	s	0,0–25,0	1,0 s
Kriechstart			EIN/AUS	EIN
Kraterfüllung			EIN/AUS	AUS
Kraterfüllzeit	0,1	s	0,1–10,0	1,5 s
Kraterfüllung V	0,1	V	-9,9–+9,9	0,0 V Offset
Kraterfüllungs-Drahtvorschubgeschwindigkeit in %	1	%	1–100	25 %
Endmethode			SCT/Rückbrand	Je nach Synergiekennlinie
Rückbrandzeit	0,01	s	0,00–0,50	0,06 s
Job-Grenzwerte			EIN/AUS	AUS

¹⁾ Hängt von der ausgewählten Synergiekennlinie ab.

7.1.6 Funktionserklärungen für Einstellungen

Spannung

Eine höhere Spannung vergrößert die Lichtbogenlänge und sorgt für einen wärmeren und breiteren Schweißstrang.

Die Spannungseinstellung unterscheidet sich zwischen mit oder ohne Synergiemodi. Im Synergiemodus wird die Spannung als positive oder negative Abweichung von der Synergiekennlinie der Spannung eingestellt. Im Nicht-Synergiemodus wird der Spannungswert als ein absoluter Wert eingestellt.

Drahtvorschubgeschwindigkeit

Hiermit wird die erforderliche Vorschubgeschwindigkeit für den Fülldraht in m/min oder Zoll/min festgelegt.

Lichtbogendynamik

Zusatzfunktion zur Korrektur des dynamischen Lichtbogenverhaltens. Der Einfluss der Dynamik ist abhängig von der gewählten Schweißmethode und dem verwendeten Anwendungsmodus.

Geschätzte Stromstärke

Dies ist ein geschätzter Messwert des beim Schweißen zugeführten Stroms. Die Bedingungen des Abstands zwischen der Kontaktspitze und dem Werkstück beeinflussen die Übereinstimmung zwischen dem geschätzten Wert und dem tatsächlich gemessenen Stromstärkewert während des Schweißens.

Lichtbogenlänge

Mit diesem Parameter kann die Lichtbogenlänge über eine negative Abweichung von einem kürzeren Bogen über eine positive Abweichungs-Einstellung zu einem längeren Bogen angepasst werden.

Hotstart

Hotstart erhöht die Drahtvorschubgeschwindigkeit und die Spannung über eine einstellbare Zeit zu Beginn des Schweißvorgangs. Damit wird vor allem mehr Energie beim Schweißstart erzeugt, wodurch sich das Risiko für Bindefehler zu Beginn des Schweißens verringert.

Die Hotstart-Drahtvorschubgeschwindigkeit kann als Prozentsatz (50–150 %) der eingestellten Drahtvorschubgeschwindigkeit eingestellt werden (wenn beispielsweise die eingestellte Drahtvorschubgeschwindigkeit 10 m/min und die Hotstart-Drahtvorschubgeschwindigkeit auf 50 % eingestellt ist, beträgt die Geschwindigkeit 5 m/min). Der Spannungsparameter ist die Spannung für MIG/MAG manuell, der Spannungsoffset für Synergie und der Lichtbogenlängen-Offset für den Impuls.

Vorströmung

Über die Vorströmung wird die Zeit festgelegt, in der vor dem Zünden des Lichtbogens Schutzgas strömt.

Kriechstart

Bei einem Kriechstart erfolgt ein langsamer Drahtvorschub, bis ein elektrischer Kontakt zwischen Draht und Werkstück hergestellt wird.

Kraterfüllung

Durch das Kraterfüllen können Wärme und Größe des Schweißbads zum Schweißende kontrolliert gesenkt werden. So lassen sich Poren, Risse und Kraterbildung an der Schweißnaht leichter vermeiden.

Die Kraterfüllungs-Drahtvorschubgeschwindigkeit kann als Prozentsatz (0–100 %) der eingestellten Drahtvorschubgeschwindigkeit eingestellt werden. Die minimale Drahtvorschubgeschwindigkeit in Prozent ändert sich in Abhängigkeit von der eingestellten Drahtvorschubgeschwindigkeit. Der Spannungsparameter ist die Spannung für MIG/MAG manuell, der Spannungsoffset für Synergie und der Lichtbogenlängen-Offset für den Impuls.

Nachströmung

Hiermit wird die Zeit festgelegt, in der nach dem Löschen des Lichtbogens Schutzgas strömt.

Abschlussmethode

SCT

SCT ist eine Funktion, die kleine, wiederholte Kurzschlüsse am Ende des Schweißvorgangs vermittelt, bis der Drahtvorschub völlig gestoppt ist und der Kontakt mit dem Werkstück unterbrochen wurde.

Die Verwendung von SCT mit Fülldraht ist unzulässig.

Rückbrand

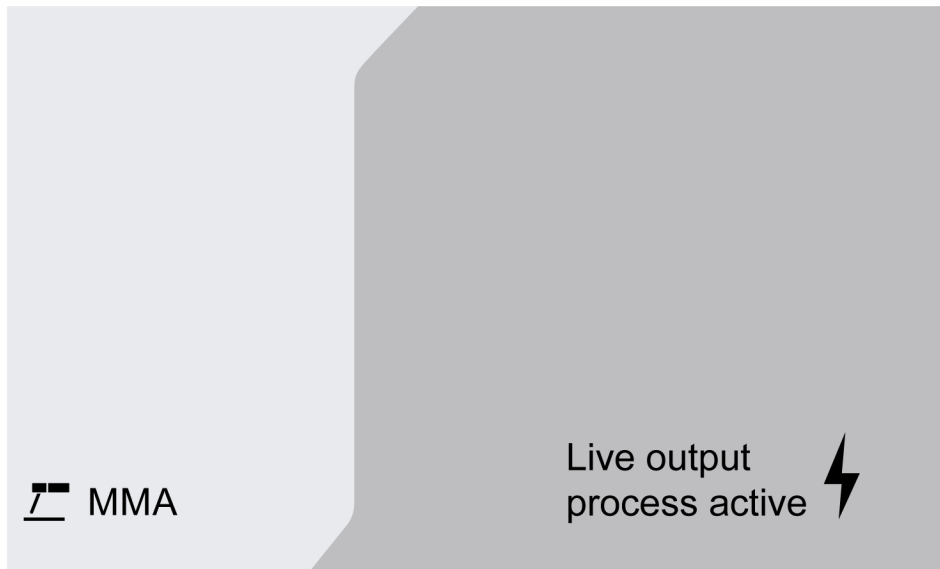
Die Rückbrandzeit ist eine Verzögerung zwischen der Drahtabbremung und dem Unterbrechen der Schweißspannung durch die Stromquelle.

Eine zu kurze Rückbrandzeit führt dazu, dass nach dem Schweißende zu viel Draht hervorsteht. Dadurch besteht das Risiko, dass der Draht im erstarrenden Krater stecken bleibt.

Eine zu lange Rückbrandzeit bewirkt, dass weniger Draht hervorsteht. Dadurch besteht das Risiko, dass der Lichtbogen erneut auf die Kontaktspitze übergreift.

7.2 MMA-Schweißen

Das MMA-Schweißen kann mit dem Schweißen mit beschichteten Elektroden verglichen werden. Schlagen des Lichtbogens schmilzt die Elektrode und ihre Beschichtung bildet eine schützende Schlacke. Wenn die MMA-Anwendung ausgewählt ist, gibt es eine Verzögerung von 5 s, um unbeabsichtigte Lichtbogenüberschläge zu vermeiden.



Einstellbereich

In der folgenden Tabelle ist der Einstellbereich für die Anwendung MMA aufgeführt.

Parameter	Einstellschritt t	EINHEIT	Bereich	Standard
Stromstärke	1	A	0–999	100
Dynamik (Lichtbogenstärke)	1		-9–+9	
Hotstart			EIN/AUS	AN
Hotstart A %	1	%	100–150	115 %

7.2.1 Funktionserklärungen für Einstellungen

Strom

Ein höherer Strom erzeugt einen breiteren Krater sowie einen besseren Einbrand im Werkstück.

Arc Force

Per Arc Force wird bestimmt, wie der Strom auf Veränderungen der Lichtbogenlänge reagiert. Ein niedrigerer Wert führt zu einem ruhigeren Lichtbogen mit weniger Schweißspritzern.

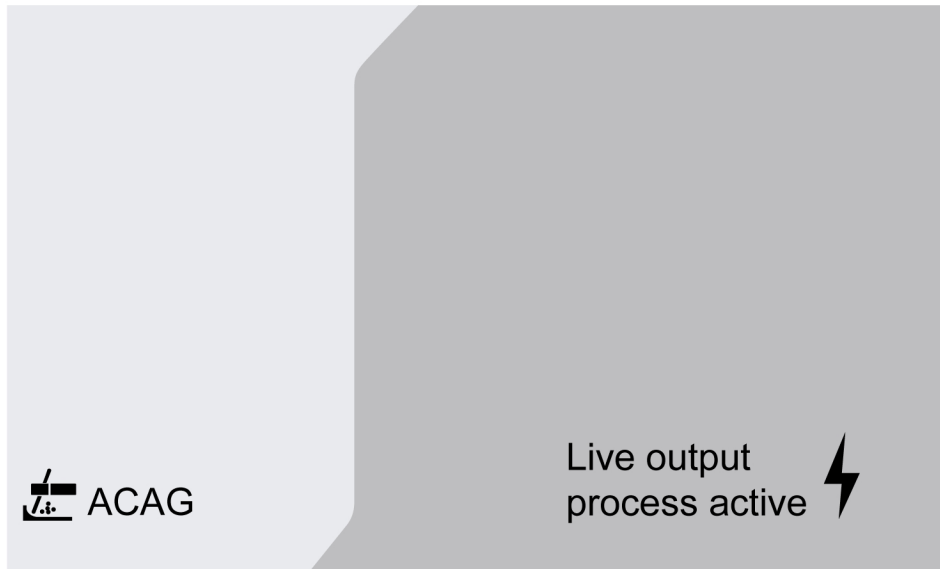
Hotstart

Per Hotstart wird zu Beginn des Schweißvorgangs für eine einstellbare Zeitdauer der Schweißstrom erhöht. So wird das Risiko für eine unzureichende Verschmelzung am Anfang der Schweißnaht gesenkt.

7.3 Fugenhobeln

Beim Lichtbogen-Druckluftfugen wird eine spezielle Elektrode verwendet, die aus einem Kohlestab mit einer Schutzhülle aus Kupfer besteht. Zwischen Kohlestab und Werkstück bildet sich ein Lichtbogen, der das Material schmilzt. Druckluft wird zugeführt, sodass das geschmolzene Material weggeblasen wird.

Wenn die Fugenhobelanwendung ausgewählt ist, gibt es eine Verzögerung von 5 s, um unbeabsichtigte Lichtbogenüberschläge zu vermeiden.



Einstellbereich

In der folgenden Tabelle ist der Einstellbereich für die Anwendung Fugenhobel aufgeführt.

Parameter	Einstellschritt t	EINHEIT	Bereich	Standard
Spannung	0,1	V	35,0–54,0	35,0

Empfohlene Spannungseinstellung für Fugenhobelelektroden

Elektrodengröße	Zoll	1/8	5/32	3/16	1/4	5/16	3/8
	mm	3,2	4,0	4,8	6,4	7,9	9,5
Spannung	V	35–38	36–40	38–42	40–46	44–50	46–54

7.3.1 Funktionserklärungen für Einstellungen

Spannung

Durch eine höhere Spannung wird ein breiteres Schmelzbad mit einem besseren Eindringen in das Werkstück erreicht. Die Spannung wird im Messbildschirm oder in den Menüs für Schweißdateneinstellung oder Schnelleinstellung festgelegt.

7.4 WIG-Schweißen



Beim WIG-Schweißen wird das Metall des Werkstücks geschmolzen. Dazu wird der Lichtbogen einer Wolframelektrode genutzt, die sich als solche nicht verbraucht. Schweißbad und Elektrode sind von einem Schutzgas umgeben.

Beim WIG-Schweißen ist der Drahtvorschub um folgende Komponenten zu ergänzen:

- WIG-Brenner mit Gasventil
- Argongasflasche
- Argongasregler
- Wolframelektrode
- Steuerkabel

Dieses System führt einen **Live-WIG-Start (WIG Live)** aus.

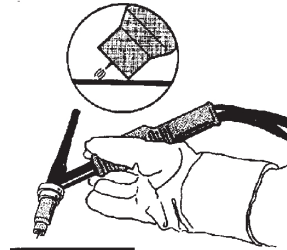
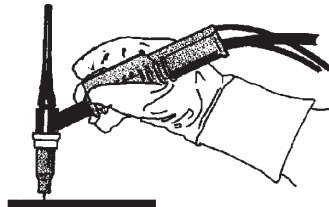
Die Wolframelektrode wird am Werkstück platziert. Beim Abheben der Elektrode vom Werkstück wird der Lichtbogen mit einem begrenzten Stromwert gezündet.



WARNUNG!

Trennen Sie mit Ausnahme des Steuerkabels alle Verbindungskabel von der Stromquelle.

Das Massekabel muss mit Plus und das Schweißkabel mit Minus verbunden sein.



8 WARTUNG



HINWEIS!

Eine regelmäßige Wartung ist wichtig für einen sicheren und zuverlässigen Betrieb.



VORSICHT!

Alle Garantieverpflichtungen seitens des Lieferanten erlöschen, wenn der Kunde innerhalb des Garantiezeitraums versucht, Produktfehler eigenständig zu beheben.

8.1 Inspektion, Reinigung und Austausch

Drahtvorschubmechanismus

Prüfen Sie regelmäßig, ob die Drahtvorschubeinheit frei von Verschmutzungen ist.

- Verschleißteile an der Drahtvorschubeinheit sind regelmäßig zu reinigen und zu wechseln, um einen zuverlässigen Drahtvorschub zu gewährleisten. Hinweis: Bei einer zu starken Vorbelastung kann es zu übermäßigem Verschleiß an Andruckwalze, Vorschubwalze und Drahtführung kommen.
- Reinigen Sie die Laufbuchsen und andere mechanische Teile der Zuführung mit Druckluft, und zwar in regelmäßigen Abständen oder wenn der Drahtvorschub langsam erscheint.
- Düsenwechsel
- Antriebsradprüfung
- Wechseln des Zahnradpakets

Spulenhalterung

- Prüfen Sie in regelmäßigen Abständen, ob die Hülse der Bremsnabe und die Mutter der Bremsnabe nicht verschlissen und korrekt arretiert sind und tauschen Sie diese bei Bedarf aus.

Schweißbrenner

- Verschleißteile am Schweißbrenner sind regelmäßig zu reinigen und zu wechseln, um einen zuverlässigen Drahtvorschub zu gewährleisten. Blasen Sie die Drahtführung regelmäßig sauber und reinigen Sie die Kontaktspitze.

9 EREIGNISCODES

Ereigniscodes werden verwendet, um einen Fehler im Gerät anzuzeigen und zu identifizieren. Ereigniscodes liefern Informationen über das Gerät.

Fehlerprotokoll

Alle Fehler, die während der Nutzung der Schweißausrüstung aufgetreten sind, werden als Fehlermeldungen im Fehlerprotokoll aufgezeichnet. Wenn das Fehlerprotokoll voll ist, wird die älteste Meldung automatisch gelöscht, wenn der nächste Fehler auftritt.

Die letzte Fehlermeldung wird auf dem Bedienfeld angezeigt. Das gesamte Fehlerprotokoll sowie die Korrekturmaßnahmen können auf dem internen Bedienfeld ausgelesen werden.

Liste mit Ereigniscodes

Auf dem Bedienfeld wird ein dreistelliger Ereigniscode angezeigt, und die erste Ziffer gibt den Ereignistyp an. Die Art des Ereignisses (erste Ziffer des Ereigniscodes) lautet wie folgt:

0 = System	1 = Kommunikation	2 = Stromquelle
3 = Drahtvorschubeinheit	4 = Kühlaggregat	6 = Gaseinheit
7 = Extern		



HINWEIS!

Die letzten beiden Ziffern geben die Ereignisbeschreibung an, bei der der Benutzer Korrekturmaßnahmen ergreifen kann. Wenn die Fehlercodes weiterhin bestehen oder ein anderer Code angezeigt wird, wenden Sie sich an einen Servicetechniker.



Das in der Grafik links dargestellte Beispiel zeigt an, dass die Versorgungsspannung in der Stromquelle fehlerhaft ist.

x01 Anwendungsfehler

Dieser Ereigniscode wird aus einem der folgenden Gründe angezeigt:

- 001 – Prüfsummenfehler der Anwendung.
1. Bestätigen Sie durch Drücken einer beliebigen Taste auf dem Bedienfeld.
 2. Starten Sie das System neu.

x05 Versorgungsspannungsfehler

Dieser Ereigniscode wird aus einem der folgenden Gründe angezeigt:

- 205 – Über-/Unterspannung oder Phasenfehler im Netz.
1. Stellen Sie sicher, dass die Versorgungsspannung stabil ist.
 2. Starten Sie das System neu.

x06 Temperaturfehler

Dieser Ereigniscode wird aus einem der folgenden Gründe angezeigt:

- 406 – Warnung/Fehler bei der Kühlmittelrücklauftemperatur.
- 206 – Übertemperatur.
- 306 – Warnung/Fehler wegen hoher Drahtmotortemperatur.

Bei 406 und 206

1. Vergewissern Sie sich, dass der Ein- bzw. Auslass für Kühlluft nicht blockiert oder verschmutzt ist.
2. Kontrollieren Sie die Einschaltdauer, sodass die Ausrüstung nicht überlastet wird.
3. Warten Sie, bis die Temperatur gesunken ist.

Bei 306

1. Überprüfen Sie die Laufbuchse, reinigen Sie sie mit Druckluft, und ersetzen Sie sie, wenn sie beschädigt oder abgenutzt ist.
2. Prüfen Sie die Einstellung des Drahtdrucks und passen Sie sie bei Bedarf an.
3. Prüfen Sie die Antriebsrollen auf Verschleiß und tauschen Sie sie bei Bedarf aus.
4. Stellen Sie sicher, dass sich die Metallspule der Füllmaschine ohne hohen Widerstand drehen kann. Stellen Sie ggf. die Bremsnabe ein.
5. Starten Sie das System neu.
6. Wenn der Fehler trotz dieser Maßnahmen weiterhin besteht, versuchen Sie, den Brenner zu ersetzen.

x08 Batteriewarnung

Dieser Ereigniscode wird aus einem der folgenden Gründe angezeigt:

- 208 – Warnung: RTC/SRAM-Batterie schwach.
1. Stellen Sie sicher, dass die Polarität (+, - Klemmen) der Batterie stimmt.
 2. Wenden Sie sich zwecks Batteriewechsel an einen Servicetechniker.

x09 Interner Spannungsfehler

Dieser Ereigniscode wird aus einem der folgenden Gründe angezeigt:

- 209 – interner Über-/Unterspannungsfehler.
1. Starten Sie das System neu.
 2. Wenden Sie sich an eine autorisierte Person, um die Haupteingänge zu überprüfen.

x11 Fehler Drahtvorschubgeschw.

Dieser Ereigniscode wird aus einem der folgenden Gründe angezeigt:

- 311 – Warnung/Fehler Drahtreserve.
 - 311 – Fehler Start/Betrieb des Drahtmotors.
1. Prüfen Sie auf richtige Drahtleiter/Kontaktspitzen/Brenner für jeweilige Schweißdrähte.
 2. Die Drehmomentspannung in der Bremsnabe prüfen.
 3. Stellen Sie sicher, dass die Steuereinheit für die Drahtvorschubgeschwindigkeit staubfrei ist und sich drehen lässt.
 4. Bestätigen Sie durch Drücken einer beliebigen Taste auf dem Bedienfeld.
 5. Wenden Sie sich an den Servicetechniker, um den Antriebsmotor zu überprüfen.

x14 Kommunikationsfehler

Dieser Ereigniscode wird aus einem der folgenden Gründe angezeigt:

- 114 – Kommunikationsfehler Schweißsteuerung.
 - 114 – TCP/LIN-Kommunikationsschichtwarnung.
 - 114 – Verbindung zur Hauptsteuerung verloren.
 - 114 – Feldbus-Schnittstelle verloren/Verbindung unterbrochen, Feldbus-Master.
 - 114 – TCP/UDP-Kommunikationsfehler.
1. Stellen Sie sicher, dass die Ausrüstung ordnungsgemäß angeschlossen ist.
 2. Bestätigen Sie durch Drücken einer beliebigen Taste auf dem Bedienfeld.
 3. Schalten Sie das System NICHT aus und kontaktieren Sie einen Service-Techniker.

x15 Kurzschluss erkannt

Dieser Ereigniscode wird aus einem der folgenden Gründe angezeigt:

- 215 – Schweißkontakt beim Start erkannt.
1. Stellen Sie sicher, dass die Schweißkabel ordnungsgemäß an den Schweißklemmen angebracht sind.
 2. Bestätigen Sie durch Drücken einer beliebigen Taste auf dem Bedienfeld.
 3. Wenden Sie sich an den Servicetechniker.

x16 Fehler Hohe Leerlaufspannung

Dieser Ereigniscode wird aus einem der folgenden Gründe angezeigt:

- 216 – Spannungssensor verloren.
 - 216 – OCV-Level ist zu hoch.
 - 216 – Strombremsmodul verloren.
 - 216 – Fehler bei Strombremsfunktion.
1. Wenden Sie sich bei Verlust des Spannungssensors an den Servicetechniker. Andernfalls starten Sie das System neu.

x17 Kontakt zu anderer Einheit verl.

Dieser Ereigniscode wird aus einem der folgenden Gründe angezeigt:

- 017 – Obligatorischer Knoten fehlt.
 - 017 – Kritischer Knoten verloren.
1. Überprüfen Sie die Kabelverbindungen zwischen dem Subsystem (Drahtvorschubeinheit und Stromquelle).
 2. Bestätigen Sie durch Drücken einer beliebigen Taste auf dem Bedienfeld.
 3. Wenden Sie sich an den Servicetechniker.

x18 Interner Speicherfehler

Dieser Ereigniscode wird aus einem der folgenden Gründe angezeigt:

- 018 – Warnung zur Partitionierung des Datenspeichers.
1. Stellen Sie sicher, dass die Netzwerkverbindung mit WeldCloud stabil ist, und bestätigen Sie.

x19 Speicherfehler

Dieser Ereigniscode wird aus einem der folgenden Gründe angezeigt:

- 019 – Fehler beim Lesen/Schreiben des Parameterspeichers.
 - 019 – Fehler beim Lesen/Schreiben des Protokolls.
1. Starten Sie das System neu.
 2. Wenden Sie sich an den Servicetechniker.

x20 Fehler in der Benutzerverwaltung

Dieser Ereigniscode wird aus einem der folgenden Gründe angezeigt:

- 020 – kein gültiger Job verfügbar.
1. Stellen Sie sicher, dass die vordefinierten Jobs vom Administrator gespeichert werden.

x21 Import/Export Fehler

Dieser Ereigniscode wird aus einem der folgenden Gründe angezeigt:

- 021 – Falsche Version des WeldMode-Pakets.
1. Stellen Sie sicher, dass vom Administrator die korrekte Software installiert wurde.

x25 Inkompatible Einheiten

Dieser Ereigniscode wird aus einem der folgenden Gründe angezeigt:

- 025 – Warnung/Fehler bei Nichtübereinstimmung der Systemkommunikationsversion.
- 025 – Version des Stromrichtersteuermoduls nicht gültig.
- 025 – Leistungskapazität des Stromrichtersteuermoduls unbekannt.

1. Wenden Sie sich an den Servicetechniker.
2. Stellen Sie sicher, dass die Softwareversion für jeden verbundenen Knoten gleich ist.
3. Schließen Sie die richtige Drahtvorschubeinheit an und starten sie neu.

x26 Zeitfehler

Dieser Ereigniscode wird aus einem der folgenden Gründe angezeigt:

- 026 – Watchdog-Zeitüberschreitung.
- 026 – Fehler bei der Prozesssteuerung.

1. Starten Sie das System neu.
2. Bestätigen Sie durch Drücken einer beliebigen Taste auf dem Bedienfeld.
3. Wenden Sie sich an den Servicetechniker.

x29 Kein Kühlmittelfluss

Dieser Ereigniscode wird aus einem der folgenden Gründe angezeigt:

- 429 – ELP während des Schweißens ausgeschaltet.
- 429 – Kein Durchfluss im Wasserkühlungssensor.
- 429 – Fehler Kühlvorbedingungen.

1. Prüfen und bestätigen Sie die Anschlüsse des Kühlmittelschlauchs.
2. Warten Sie, bis die Temperatur gesunken ist.

x31 Gasdruckfehler

Dieser Ereigniscode wird aus einem der folgenden Gründe angezeigt:

- 631 – Warnung/Fehler beim Gaseingangsdruck.

1. Wenn ein reiner Durchflussregler verwendet wird, stellen Sie sicher, dass er auf den maximalen Wert eingestellt ist.
2. Prüfen Sie, ob der Gasdruckeingangswert an der Vorschubeinheit zwischen 3 und 5 bar liegt. Ist dies nicht der Fall, stellen Sie den Gasdruck auf den empfohlenen Wert ein.
3. Stellen Sie sicher, dass die an der Vorschubeinheit angeschlossenen Gasschläuche nicht eingengt oder blockiert sind und dass keine Gaslecks vorliegen.
4. Bestätigen Sie die angezeigten Fehler durch Drücken einer beliebigen Taste auf dem Bedienfeld.
5. Wählen Sie auf dem Bedienfeld die korrekte Gasdurchflusseinstellung aus.
6. Wenden Sie sich an den Servicetechniker.

x32 Fehler Gasflussmesser

Dieser Ereigniscode wird aus einem der folgenden Gründe angezeigt:

- 632 – Warnung/Fehler bei Gasreserve.
 - 632 – Kein Gasausgangsfehler.
1. Führen Sie die unter X31 (Gasdruckfehler) aufgeführten Prüfungen 1 bis 5 durch.
 2. Stellen Sie sicher, dass der Brennergasschlauch nicht eingengt oder blockiert ist.
 3. Prüfen Sie, ob der Gasdruckeingangswert an der Vorschubeinheit zwischen 3 und 5 bar liegt. Ist dies nicht der Fall, stellen Sie den Gasdruck auf den empfohlenen Wert ein.
 4. Trennen Sie den Brenner, und drücken Sie die Taste für die Gasspülung. Wenn der Fehler nicht angezeigt wird, ersetzen Sie den Brenner.

x33 USB-Fehler

Dieser Ereigniscode wird aus einem der folgenden Gründe angezeigt:

- 033 – USB hoher Strom.
 - 033 – USB-Lese-/Schreibfehler.
1. Stellen Sie sicher, dass sich der USB in einem guten Betriebszustand befindet und ordnungsgemäß konfiguriert ist.
 2. Wenden Sie sich an den Servicetechniker.

x35 Software-Laufzeitfehler

Dieser Ereigniscode wird aus einem der folgenden Gründe angezeigt:

- 035 – Fehler bei Zuordnung von Meldung
 - 035 – Fehler bei Zuordnung von Treibermeldung
 - 035 – Überschreitung der Ereigniswarteschlange.
 - 035 – Microservices konnten nicht gestartet werden.
1. Starten Sie das System neu.
 2. Wenden Sie sich an den Servicetechniker.

10 FEHLERBEHEBUNG

Führen Sie immer erst diese Prüfungen und Kontrollen durch, bevor Sie einen autorisierten Servicetechniker anfordern.

Fehlersymptom	Fehlerbeschreibung und Behebungsmaßnahmen
Der Drahtvorschub durch die Zuführung ist langsam/steif.	Behebungsmaßnahmen Reinigen Sie die Laufbuchsen und andere mechanische Teile der Zuführung mit Druckluft. Reinigen Sie die Walzen, und justieren Sie den Walzendruck gemäß der Tabelle auf dem Aufkleber an der linken Klappe.

11 ERSATZTEILBESTELLUNG



VORSICHT!

Reparaturen und elektrische Arbeiten sind von einem autorisierten ESAB-Servicetechniker auszuführen. Verwenden Sie nur ESAB-Originalersatzteile und ESAB-Originalverschleißteile.

RobustFeed Edge wurde gemäß den internationalen und europäischen Standards **EN IEC 60974-5** und **EN IEC 60974-10 Klasse A**, kanadischem Standard **CAN/CSA-E60974-5** und US-Standard **ANSI/IEC 60974-5** konstruiert und getestet. Das Serviceunternehmen, das Service- oder Reparaturarbeiten ausgeführt hat, muss sicherstellen, dass das Produkt auch weiterhin den genannten Normen entspricht.

Ersatz- und Verschleißteile können über Ihren nächstgelegenen ESAB-Händler bestellt werden, siehe esab.com. Geben Sie bei einer Bestellung Produkttyp, Seriennummer, Bezeichnung und Ersatzteilnummer gemäß Ersatzteilliste an. Dadurch wird der Versand einfacher und sicherer gestaltet.

12 KALIBRIERUNG UND VALIDIERUNG



WARNUNG!

Die Kalibrierung und Validierung sollte von einem geschulten Servicetechniker durchgeführt werden, der über eine ausreichende Schulung in der Schweiß- und Messtechnik verfügt. Der Techniker sollte die Gefahren kennen, die beim Schweißen und Messen auftreten können, und sollte auch die erforderlichen Schutzmaßnahmen ergreifen!

12.1 Messverfahren und -toleranzen

Bei der Kalibrierung und Validierung muss für das Referenzmessgerät das gleiche Messverfahren im Gleichstrombereich verwendet werden (Mitteln und Gleichrichten der Messwerte). Für Referenzinstrumente werden verschiedene Messverfahren verwendet, z. B. TRMS (True Root Mean Square), RMS (Root-Mean-Square) und gleichgerichtete arithmetische Mittelwerte. Der Warrior Edge 500 verwendet den gleichgerichteten arithmetischen Mittelwert und sollte daher mit dem gleichgerichteten arithmetischen Mittelwert auf ein Referenzmessgerät kalibriert werden.

Bei der Feldanwendung kann es vorkommen, dass ein Messgerät und ein Warrior Edge 500 unterschiedliche Werte anzeigen, obwohl beide Systeme validiert und kalibriert sind. Dieses Problem ist auf die Messtoleranzen und die Messmethode der beiden Messsysteme zurückzuführen. Dies kann zu einer Gesamtabweichung bis hin zur Summe beider Messtoleranzen führen. Bei einer abweichenden Messmethode (TRMS, RMS oder gleichgerichteter arithmetischer Mittelwert) sind erheblich höhere Abweichungen zu erwarten!

Die Schweißstromquelle ESAB Warrior Edge 500 stellt den Messwert als gleichgerichteten arithmetischen Mittelwert dar und sollte daher aufgrund des Messverfahrens keine erheblichen Unterschiede zu anderen ESAB-Schweißgeräten aufweisen.

12.2 Anforderungen, Spezifikationen und Normen

Die Warrior Edge 500 wurde entwickelt, um die Genauigkeitsanforderungen für Anzeigen und Messgeräte gemäß IEC/EN 60974-14, per Definition Standardklasse, zu erfüllen.

Kalibrierungsgenauigkeiten des angezeigten Werts – Standardqualität

Lichtbogenspannung $\pm 1,5 \text{ V}$ ($U_{\text{min}}-U_2$) unter Last, Auflösung 0,1 V (der theoretische Messbereich in einem Warrior Edge 500-System beträgt 0,1–199 V.)

Schweißstrom $\pm 2,5 \%$ von $I_2 \text{ max.}$ gemäß Typenschild der zu prüfenden Einheit, Auflösung 1 A. Der Messbereich wird durch das Typenschild an der verwendeten Warrior Edge 500-Schweißstromquelle angegeben.

Kalibrierungsgenauigkeiten des angezeigten Werts – Präzisionsklasse

Lichtbogenspannung $\pm 0,6 \text{ V}$ ($U_{\text{min}}-U_2$) unter Last, Auflösung 0,1 V (der theoretische Messbereich in einem Warrior Edge 500-System beträgt 0,1–199 V.)

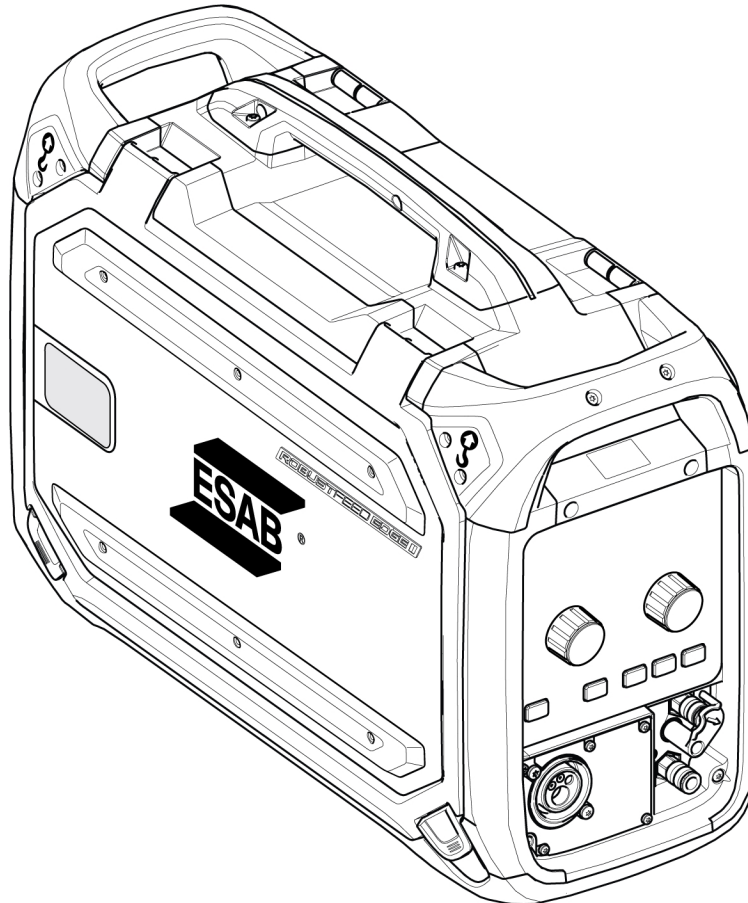
Schweißstrom $\pm 1,0 \%$ von $I_2 \text{ max.}$ gemäß Typenschild der zu prüfenden Einheit, Auflösung 1 A. Der Messbereich wird durch das Typenschild an der verwendeten Warrior Edge 500-Schweißstromquelle angegeben.

Empfohlenes Verfahren und geltende Norm

ESAB empfiehlt eine Kalibrierung gemäß Herstellerspezifikation für Präzisionsklasse mit ESAT EDGE. Die Standardklasse kann gemäß IEC/EN 60974-14:(2018) im manuellen CV-MIG/MAG-Modus oder im CC-MMA-Modus ausgeführt werden.

ANHANG

BESTELLNUMMERN

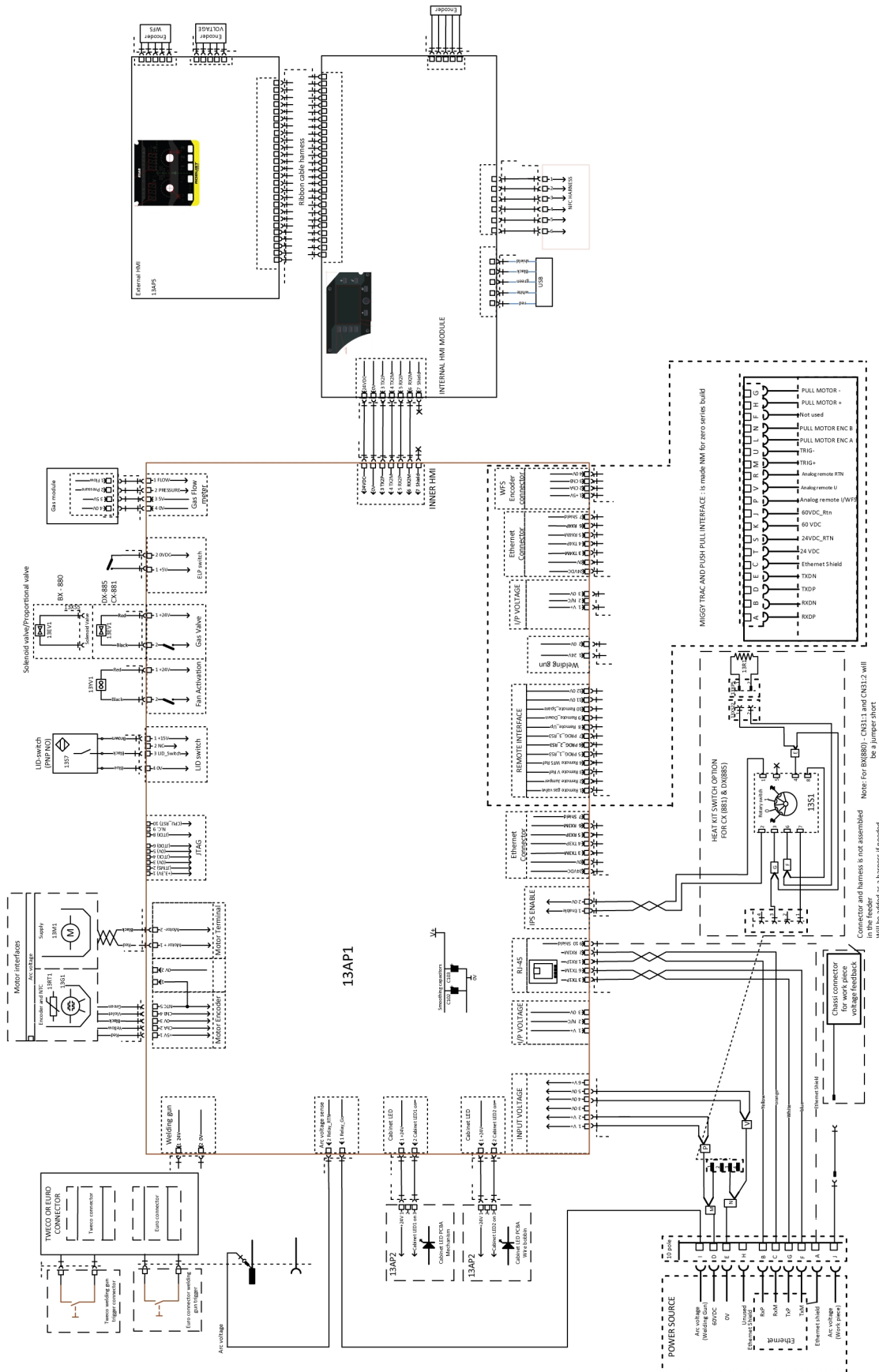


Art.-Nr.:	Bezeichnung	Kommentar
0446 600 880	RobustFeed Edge BX	Mit EURO-Anschluss, Schweißbrennerkühlsystem und NFC.
0446 600 881	RobustFeed Edge CX	Mit EURO-Anschluss, Schweißbrennerkühlsystem, NFC, Erhitzer und digitaler TrueFlow-Gassteuerung
0446 600 885	RobustFeed Edge DX Tweco	Mit Tweco-Anschluss, MMA-Ausgang, Schweißbrennerkühlsystem, NFC, Erhitzer und digitaler TrueFlow-Gassteuerung
0463 773 *	Betriebsanweisung	RobustFeed Edge
0463 787 001	Ersatzteilliste	RobustFeed Edge
0463 845 001	Serviceanleitung	RobustFeed Edge

Die drei letzten Ziffern in der Dokumentnummer des Handbuchs zeigen die Version des Handbuchs an. Daher werden sie hier durch * ersetzt. Stellen Sie sicher, dass Sie ein Handbuch mit einer Seriennummer oder Softwareversion verwenden, die dem Produkt entspricht, siehe Vorderseite des Handbuchs.



Technische Dokumentation steht im Internet zur Verfügung unter: www.esab.com




SCHALTPLAN





VERSCHLEISSTEILE

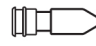
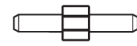

Fe, Ss and cored wire

Wire diameter (mm) (in.)	0.6 .02 3	0.8 .03 0	0.9/1.0 .040	1.2 .04 5	1.4 .05 2	1.6 1/1 6	1.8 .07 0	2.0 5/6 4	 Feed roller
V-groove 	X	X							0445 850 001
		X	X						0445 850 002
			X						0445 850 003
			X	X					0445 850 004
				X					0445 850 005
					X	X			0445 850 006
								X	0445 850 007



Inlet wire guide 	Middle wire guide 	Outlet wire guide 
0445 822 001 (2 mm)	0446 080 882	0445 830 881 (Euro) 0445 830 883 (Tweco)


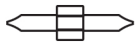

Cored wire – Different wire guides dependent on wire diameter

Wire diameter (mm) (in.)	0.9/1.0 .040	1.2 .045	1.4 .052	1.6 1/16	1.8 .070	2.0 5/64	2.4 3/32	 Feed roller
V-K-knurled 	X	X						0445 850 030
		X						0445 850 031
		X	X					0445 850 032
					X			0445 850 033
						X		0445 850 034
							X	0445 850 035
								X



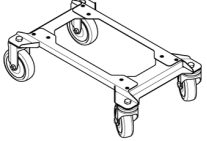
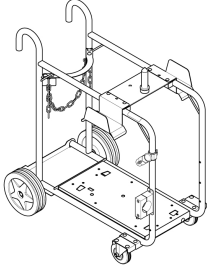
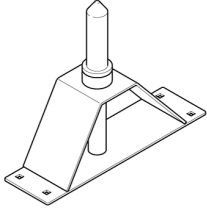
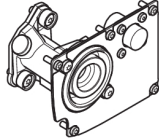

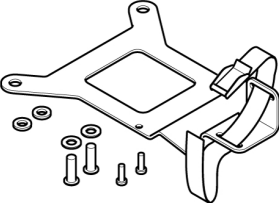
	Inlet wire guide 	Middle wire guide 	Outlet wire guide 
Wire diameter 0.9–1.6 mm 0.040–1/16 in.	0445 822 001 (2 mm)	0446 080 882	0445 830 881 (Euro) 0445 830 883 (Tweco)
Wire diameter 1.8–2.4 mm 0.070–3/32 in.	0445 822 002 (3 mm)	0446 080 883	0445 830 882 (Euro) 0445 830 884 (Tweco)

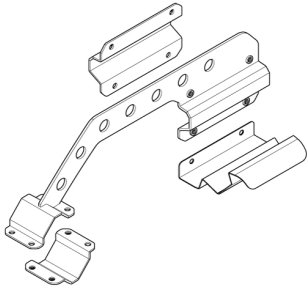
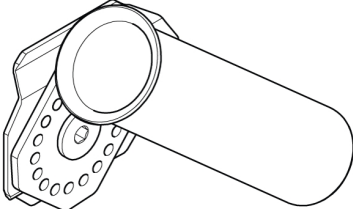
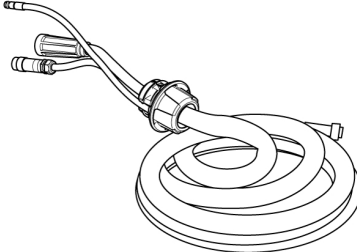
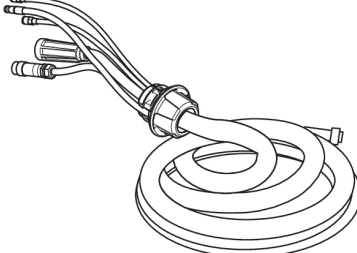
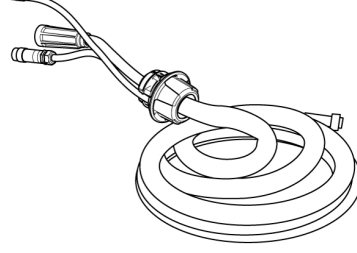
Al wire

Wire diameter (mm) (in.)	0.6 .02 3	0.8 .03 0	0.9/1.0 .040	1.2 .04 5	1.4 .05 2	1.6 1/1 6	1.8 .07 0	 Feed roller
U-groove 		X	X					0445 850 050
			X	X				0445 850 051
				X		X		0445 850 052

Inlet wire guide 	Middle wire guide 	Outlet wire guide 
0445 822 001 (2 mm)	0446 080 881	0445 830 885 (Euro)
		0445 830 886 (Tweco)

ZUBEHÖR

<p>0447 776 880</p>	<p>NFC Admin card kit</p> <ul style="list-style-type: none"> • 5 Admin cards 	
<p>0447 776 881</p>	<p>NFC User card kit</p> <ul style="list-style-type: none"> • 5 User cards 	
<p>0446 081 880</p>	<p>Wheel kit</p>	
<p>0349 313 450</p>	<p>Trolley, compatible with RobustFeed Edge and Warrior Edge 500</p>	
<p>0465 508 880</p>	<p>Guide pin extension kit For the feeder assembled with the wheel kit</p>	
<p>0446 120 882</p>	<p>Tweco 4 connector including front plate</p>	
<p>F102 440 880</p>	<p>Quick connector Marathon Pac™</p>	
<p>0446 082 880</p>	<p>Torch strain relief</p>	

0446 956 880	<p>Boom adaptor kit including a stopper for RobustFeed door</p> <p>For assembly instructions, refer to the Boom adaptor assembly instruction manual</p>	
0446 958 880	<p>Torch holder</p> <p>For assembly on the RobustFeed</p> <p>For assembly instructions, refer to the Torch holder assembly instruction manual</p>	
<p>Interconnection cable with pre-assembled strain relief, Air cooled, 70 mm²</p>		
0446 310 880	2.3 m (7 ft)	
0446 310 881	5 m (16 ft)	
0446 310 882	10 m (33 ft)	
0446 310 883	15 m (49 ft)	
0446 310 884	20 m (66 ft)	
0446 310 885	25 m (82 ft)	
0446 310 886	35 m (115 ft)	
0446 310 887	50 m (164 ft)	
<p>Interconnection cable with pre-assembled strain relief, Liquid cooled, 70 mm²</p>		
0446 310 890	2.3 m (7 ft)	
0446 310 891	5 m (16 ft)	
0446 310 892	10 m (33 ft)	
0446 310 893	15 m (49 ft)	
0446 310 894	20 m (66 ft)	
0446 310 895	25 m (82 ft)	
0446 310 896	35 m (115 ft)	
<p>Interconnection cable with pre-assembled strain relief, Air cooled, 95 mm²</p>		
0446 310 980	2.3 m (7 ft)	
0446 310 981	5 m (16 ft)	
0446 310 982	10 m (33 ft)	
0446 310 983	15 m (49 ft)	
0446 310 984	20 m (66 ft)	
0446 310 985	25 m (82 ft)	
0446 310 986	35 m (115 ft)	
0446 310 987	50 m (164 ft)	
<p>Interconnection cable with pre-assembled strain relief, Liquid cooled, 95 mm²</p>		

ANHANG

0446 310 990	2.3 m (7 ft)	
0446 310 991	5 m (16 ft)	
0446 310 992	10 m (33 ft)	
0446 310 993	15 m (49 ft)	
0446 310 994	20 m (66 ft)	
0446 310 995	25 m (82 ft)	
0446 310 996	35 m (115 ft)	



A WORLD OF PRODUCTS AND SOLUTIONS.



Kontaktinformationen finden Sie unter [esab.com](https://www.esab.com)

ESAB AB, Lindholmsallén 9, Box 8004, 402 77 Gothenburg, Sweden, Phone +46 (0) 31 50 90 00

manuals.esab.com

